



VOLVO V40

& V40 CROSS COUNTRY



INNOVACIÓN PARA LAS PERSONAS

Made by Sweden.

En Volvo Cars innovamos continuamente para que tu vida sea mejor. Cada automóvil, cada tecnología y cada diseño es el resultado de una visión clara: situar a las personas en el centro de todo lo que hacemos. Es una visión que nos ha guiado desde el principio. Una visión con raíces en Suecia, un país que valora a las personas como individuos y donde siempre se cuestiona lo convencional. Una cultura con una gran herencia de diseño y una forma única de ver el mundo.

Esta visión nos ha inspirado para crear cosas como el cinturón de seguridad de tres puntos y los airbags de impacto lateral, invenciones que han salvado vidas y cambiado la historia del automóvil.

Y con nuestra nueva generación de modelos perpetuamos esta tradición. El diseño escandinavo se une al moderno lujo sueco para enriquecer tu experiencia. La intuitiva tecnología Sensus hace que la vida sea más fácil y te mantiene conectado al mundo, mientras los últimos motores Drive-E combinan una potente respuesta con una eficiencia líder en su categoría. Y nuestras innovaciones IntelliSafe te asisten en la conducción con el fin de hacer tu viaje más cómodo y agradable, al tiempo que te ayudan a evitar accidentes.

Sabemos lo que es importante para las personas. Esta es la base de todas las innovaciones que creamos. Innovaciones que mejoran la vida.

En Volvo Cars diseñamos nuestros autos pensando en ti.



Índice

Diseño exterior.....	4	La elección es tuya	Cross Country.....	54
Diseño interior.....	8	Motores.....	Accesorios.....	62
Sensus	12	Niveles de acabado.....	Datos técnicos.....	68
IntelliSafe.....	16	Addition.....	La experiencia Volvo	73
Drive-E.....	23	Sport.....		38
Chasis.....	24	R-Design.....		46

Hemos creado el Volvo V40 para expresar tu individualidad, para ir más allá de lo cotidiano. Con su herencia de diseño escandinavo, el V40 es una elección muy personal, se da a notar por sí solo. Porque es un Volvo.

Hemos volcado todos nuestros conocimientos en la creación del V40: un Volvo hecho para la ciudad y diseñado para integrarse a la perfección en las vidas de los que quieren más. Compacto y ágil, pero con la sensación de ser mucho más grande por dentro. Su imponente línea de hombros sube desde los faros hasta la cajuela, dotándolo de un aspecto firme y sólido. En su interior estarás rodeado de materiales hermosos, en un habitáculo diseñado para ser cómodo y luminoso.

Sus líneas limpias y elegantes, así como su carácter potente y deportivo, hacen del V40 un auto para disfrutar todos los días.



TÍPICAMENTE VOLVO

Diseñado para la vida.

Hemos diseñado el Volvo V40 para que sea tu compañero perfecto en la ciudad. Un auto que te hace la vida más fácil y te permite mantener el control, te lleve donde te lleve a donde tú quieras.

Cada detalle de diseño del V40 es un soplo de aire fresco de estilo escandinavo. Con su cofre en forma de V y su fuerte línea de hombros que se prolonga desde las luces delanteras, el V40 ofrece una impresionante imagen, tanto en marcha como estacionado. Su inconfundible diseño escandinavo refleja tu individualidad, al tiempo que su carácter deportivo revela la naturaleza dinámica del vehículo. Con sus inconfundibles faros LED en forma de T, tienes un Volvo compacto que causa toda una impresión.

A juego con sus impactantes faros LED, las parrillas frontales en color negro brillante (según el nivel de equipamiento) realzan el comportamiento dinámico y el aspecto elegante y moderno del auto. En las puertas traseras distinguirás un sutil "rabillo" que es un guiño al Volvo P1800: nuestro icónico deportivo de los 60. El diseño dinámico de la parte posterior, con sus inconfundibles luces traseras LED y una cajuela negra acristalada, aumenta la sensación de confianza de tu V40.

Para que tu V40 sea realmente tuyo, puedes elegir entre una amplia gama de colores, incluido el Amazon Blue inspirado en otro clásico de Volvo de los años 60: el Amazon.

Añadamos la extensa gama de rines con expresivos diseños y el resultado son unas posibilidades de personalización de tu V40 casi infinitas.

"Un Volvo compacto que causa toda una impresión."





El V40 está hecho para proporcionar una conducción ágil sin renunciar a su naturaleza sutil. Tiene todo lo que esperas de un Volvo en un conjunto perfectamente adaptado a la vida en la ciudad, y más allá. La carrocería deportiva esconde un chasis igualmente atlético, lleno de tecnologías que te facilitan la vida, e impulsado por una gama de motores eficientes y de gran respuesta.

Emocionantes y avanzados, nuestros motores Drive-E están pensados para ofrecerte una potencia sin concesiones, reduciendo el consumo y aumentando el control. El chasis es el complemento ideal, perfeccionado para obtener el mejor equilibrio entre respuesta y comodidad. Ya sea en un desplazamiento urbano o en una escapada de fin de semana, disfrutarás cada viaje a bordo del V40. Es el compañero perfecto para tu día a día.

TU HOGAR FUERA DE CASA

Lo mejor del diseño escandinavo.

El V40 se inspira en todas las cosas que hacen acogedor un hogar sueco: confort, luz y lo mejor de la artesanía y los materiales naturales.

Desde el momento en que abres la puerta, un interior lleno de espacio y de luz te dará la bienvenida. Un lugar donde estarás rodeado de innovación, diseñado para que disfrutes de todos tus viajes.

La artesanía es parte fundamental del diseño en Volvo Cars y se refleja en cómo utilizamos los materiales en el V40. La piel de máxima calidad, con elegantes costuras, aporta detalle sin recargar el ambiente.

Aprovechando al máximo la luz natural e iluminando suavemente el habitáculo, la imagen estará completa: la de un interior que te hará sentir tranquilo y relajado. Tu hogar fuera de casa.



VIAJA CÓMODAMENTE Y CON ESTILO.

Sube a bordo y experimenta un interior moderno e inconfundible, que mezcla el mejor diseño escandinavo con el reconocido confort de Volvo.

Todo empieza en los asientos. Sus estilizados apoyos laterales te sostienen y envuelven dondequiera que te sientes. La luz natural es una obsesión de Volvo. Es algo que hace felices a las personas y que el V40 aprovecha al máximo. Al entrar en el V40, un interior amplio y luminoso te da la bienvenida, así como una sensación de espacio que puedes aumentar con el techo de cristal panorámico opcional. Incluso el retrovisor interior, con su diseño sin marco, contribuye a crear una sensación general de espacio y de luz.

Al caer la noche, la iluminación opcional ajustable del interior te permite seleccionar uno de los siete modos cromáticos, según tu estado de ánimo. La palanca del cambio de marchas añade profundidad gracias a su esquema de cambio iluminado.

Es un habitáculo hermoso, pero también práctico. Nos hemos

asegurado de que siempre tengas sitios para almacenar los objetos que pueden desordenar el interior de un automóvil. Dispones de un soporte para bolígrafos, un compartimento para gafas de sol. Las compras no acabarán rodando por el piso del maletero, ya que los ganchos integrados impedirán que las bolsas se caigan. Los objetos frágiles e inestables estarán seguros con la sujeción del organizador de carga opcional que divide el piso del maletero en compartimentos.

Pero el V40 va aún más allá para mejorar tu bienestar. La tecnología CleanZone de serie de Volvo Cars contribuye a garantizar un ambiente interior saludable y aire limpio en el habitáculo. Un filtro múltiple de carbón activado minimiza los niveles de polvo, polen y otras partículas, así como los olores, al tiempo que controla la calidad del aire exterior e impide la entrada al auto de los contaminantes. Tú y tus acompañantes disfrutarán de una atmósfera fresca y limpia dentro del auto.

“Un interior amplio y luminoso te da la bienvenida. Incluso el retrovisor interior, con su diseño sin marco, contribuye a crear una sensación de espacio y de luz.”



"Todo lo que hacemos lo diseñamos en torno a ti, por eso la interfaz intuitiva de Sensus te permite estar en línea en cuestión de segundos."

SENSUS

*Mantente conectado,
dondequiera que vayas.*

Ya puedes estar conectado cuando vas de viaje gracias a Sensus Connect, nuestra tecnología que conecta a ti y a tu Volvo con el resto del mundo. Todo lo que hacemos lo diseñamos en torno a ti, por eso la interfaz intuitiva de Sensus te permitirá estar en línea en cuestión de segundos.

El sistema opcional Sensus Connect es el centro de tu mundo virtual, convirtiendo el V40 en un punto de infoentretenimiento conectado a Internet con solo pulsar un botón. El control por voz te permite manejar Sensus Connect sin apartar los ojos de la carretera ni las manos del volante. Busca música, encuentra una emisora de radio o haz que tu V40 lea los mensajes de texto de tu teléfono mientras conduces.

Todo es parte de la experiencia Sensus: una tecnología que enriquece cada momento que pasas en tu Volvo.



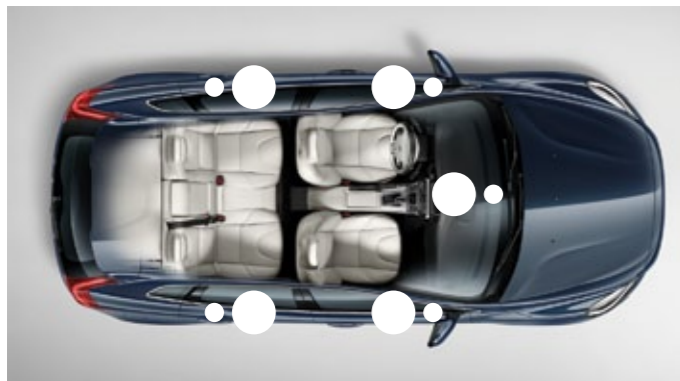
UN SONIDO INCREÍBLE, DONDEQUIERA QUE VAYAS.

Para ofrecerte la mejor experiencia auditiva dondequiera que te sientes, el V40 está disponible de manera opcional con el sistema Premium Sound de Harman Kardon®, fabricantes de equipos de audio de alta calidad. Con hasta 10 altavoces y software avanzado de mejora del sonido, disfrutarás de la máxima calidad en todo momento.

Con Sensus Connect y su gama de aplicaciones de entretenimiento, también dispondrás de una amplia selección de música en streaming y de acceso a tus emisoras de radio favoritas.

Conecta tus dispositivos al V40 y escucha tu propia colección de música cuando quieras.

Sensus Connect también te ayuda a encontrar el camino de forma simple y eficiente con su tecnología de navegación intuitiva, así como con aplicaciones que te ayudarán a encontrar lugares de estacionamiento. Incluso compartirá tu ubicación con tus amigos. Y nunca te las tendrás que ver con mapas anticuados, puesto que Sensus Connect incluye actualizaciones gratuitas de los mismos.



El sonido perfecto para un viaje perfecto. Al conducir un Volvo experimentarás que el diseño, los materiales, los colores y el sonido estimulan todos tus sentidos, creando un mundo en el que tú eres el centro de atención. Por eso los expertos de Volvo Cars y los ingenieros de Harman Kardon® (opcional) hemos trabajado de forma tan estrecha para desarrollar un sistema de sonido a la medida de tu V40: Premium Sound de Harman Kardon®. Los 10 altavoces del sistema Premium Sound, junto con el potente amplificador digital de 5 x 13 W y la avanzada tecnología de procesamiento de audio proporcionan un

sonido brillante y auténtico dondequiera que te sientes. Hasta hemos adaptado el diseño de la puerta para mejorar tu experiencia auditiva. El resultado es un sonido rico, con agudos nítidos, bajos potentes y medios de mínima distorsión, que mantiene su riqueza de manera constante y sin interrupciones incluso en las frecuencias más bajas: siempre centrado en el alma de la música. Además de este sistema de alta calidad, también disponemos de nuestros sistemas de sonido Rendimiento Medio y Alto Rendimiento, que ofrecen un sonido nítido y natural de calidad difícil de encontrar en su categoría.



Control intuitivo. El sistema opcional Sensus Connect te ofrece una amplia gama de aplicaciones y funciones para conectarte con el mundo que te rodea e interactuar de forma más sencilla con tu V40 y sus funciones. Al añadir Sensus Navigation, tendrás acceso instantáneo a indicaciones de navegación integradas.

¿Deseas planificar tu viaje a distancia desde la comodidad de tu casa u oficina? Simplemente utiliza tu smartphone, tableta o portátil y los destinos estarán en tu sistema Sensus cuando entres en tu Volvo. Sensus puede hasta sincronizarse con tu calendario para recordarte citas y decirte cómo llegar a ellas.

Una luz en la oscuridad. Conducir de noche ahora es mucho más agradable y seguro. Nuestras luces LED cuentan con un haz de luz especialmente ancho y largo, al tiempo que la luz larga activa se ocupa de bajar las luces por ti al añadir el Sistema de Alerta del Conductor. Así dispondrás de mejor iluminación sin deslumbrar nunca a otros usuarios de la vía.

INTELLISAFE

*Seguridad intuitiva diseñada por Volvo.
Para ti y para los que te rodean.*

Mantenerte seguro es el principio que nos guía. Por eso todos los Volvo incorporan tecnologías preventivas y de protección. Nosotros denominamos este enfoque IntelliSafe, diseñado para ayudarnos a alcanzar nuestro objetivo de que en 2020 nadie muera ni resulte gravemente herido en un Volvo nuevo.

Una de las funciones clave del concepto IntelliSafe es nuestro Control Crucero Adaptativo con Asistencia de embotellamiento. Guarda una distancia predeterminada respecto al vehículo de delante, manteniendo una velocidad constante para reducir el estrés de conducir con mucho tráfico.

Pero en Volvo Cars también nos preocupamos de los demás ocupantes de la vía. City Safety controla la carretera y frena automáticamente si detecta la posibilidad de una colisión inminente con el vehículo de delante. La tecnología City Safety va incluso más allá: también puede identificar ciclistas y peatones en peligro y avisarte. Si no respondes a su advertencia, accionará los frenos para evitar o mitigar el impacto de una colisión.

Si la colisión es inevitable, los airbags protegerán no solo a los ocupantes del vehículo, sino también a los transeúntes. El V40 dispone de airbags para conductor y acompañante, airbag de techo lateral para los asientos delanteros y traseros y un airbag de rodilla para el conductor.

Pero tu Volvo también te ayuda a salvar las vidas de los peatones con un airbag exterior que se despliega en el momento del impacto.

Nuestra tecnología de seguridad hace que conducir sea más fácil. El Control Crucero Adaptativo con Asistencia de embotellamiento mantiene una velocidad y una distancia predeterminadas respecto al vehículo de delante tanto en autopista como con tráfico lento. Te mantiene alerta e informado, de modo que puedas concentrarte en la carretera. El sistema BLIS™ te advierte de vehículos que se acercan rápidamente por detrás y por ambos lados, mientras que el sistema de reconocimiento de señales de tráfico lee las mismas y te muestra los límites de velocidad, en el panel de instrumentos.

Conducir por la noche es más seguro y fácil que nunca con los faros LED que te proporcionan una mayor visibilidad y una luz más brillante, mientras que la luz larga activa baja automáticamente el haz cuando te encuentras con otro vehículo. El control de estabilidad electrónico te ayuda a mantener el V40 estable y firme en la carretera, de forma que puedas conducir con seguridad y confianza incluso cuando las condiciones no son óptimas.

Además, tú y tus acompañantes estarán protegidos por un habitáculo de acero ultra resistente: la fortaleza oculta de tu Volvo.

"IntelliSafe te mantiene alerta e informado para que puedas concentrarte en la carretera."



T5 | R-Design
720 Bursting Blue Metallic



A diferencias de velocidad de hasta 50 km/h respecto al vehículo de delante, City Safety te ayuda a evitar colisiones accionando los frenos si detecta un impacto inminente. Si la diferencia es de hasta 15 km/h, el sistema puede evitar la colisión por sí solo.



El Control de Crucero Adaptativo con Asistencia de embotellamiento mantiene tu vehículo a una velocidad y distancia predeterminadas respecto al vehículo de delante, incluso en tráfico lento (velocidades inferiores a 30 km/h). Gracias a su capacidad de detectar peatones y ciclistas en carretera, tu V40 actúa como un segundo par de ojos: te avisará si los encuentra en tu camino, e incluso frenará por ti si no respondes a tiempo.



Puedes mantener los ojos en la carretera mientras nuestro sistema BLIS™ controla lo que ocurre alrededor de tu auto. El radar vigila constantemente y te avisa si un vehículo entra en tu ángulo muerto. Siempre sabrás cuándo es seguro cambiar de carril en autopista, porque tu Volvo te avisará de cualquier vehículo que se aproxime rápidamente por detrás.



Estacionamiento perfecto en cada ocasión. El sistema de Asistencia de estacionamiento es como tener a alguien que estacione por ti. Te dice si un lugar de estacionamiento es lo bastante grande para tu V40 y entonces realiza las maniobras para estacionarlo.

Para estacionarte en batería, solo necesita un espacio 1,2 veces la longitud de tu V40, de forma que podrás aprovechar hasta los lugares más estrechos. Solo tienes que acelerar o frenar tu V40 según las indicaciones que aparecen en la pantalla y el auto maniobrá solo para entrar en el lugar de estacionamiento. Si prefieres estacionarte tú mismo, la cámara de asistencia de estacionamiento y los sensores delanteros y traseros te ayudarán a hacerlo con confianza.

Vigilamos por ti incluso cuando sales de un lugar de estacionamiento marcha atrás. El sistema de Alerta de tráfico cruzado puede detectar vehículos que se aproximen por detrás de tu Volvo a una distancia de hasta 30 metros y te advierte de la presencia de ciclistas y peatones a distancias más cortas.



"Un motor eficiente y sin concesiones te da la potencia que deseas, a la vez que reduce tus gastos y el impacto medioambiental."



DRIVE-E

Disfruta más, gastando menos.

Viajar en un V40 siempre será divertido. Nuestros motores Drive-E consiguen el equilibrio perfecto entre potencia y ahorro de combustible, para que no tengas que renunciar a nada.

Con la avanzada tecnología de nuestros motores a gasolina obtendrás potencia inmediata cuando lo necesites, con un bajo consumo de gasolina. Proporcionan por igual potencia, rendimiento y eficiencia. Y como nuestros motores son más compactos, nos permiten diseñar autos con más espacio para ti y tus acompañantes.

Potencia y eficiencia vienen de serie en todos los Volvo. Nuestras precisas transmisiones manuales y nuestras cajas de cambio automáticas Geartronic™ de seis y ocho velocidades aprovechan al máximo el potencial de cada motor. Geartronic™ minimiza la pérdida de potencia y maximiza el rendimiento, eligiendo siempre la marcha correcta para enfrentarse a lo que sea.

Las innovaciones de Drive-E incluyen tecnologías como Stop/Start y conducción por inercia para que tu Volvo sea aún más eficiente. Ambas se incluyen de serie en todos nuestros vehículos, integrándose a la perfección con el motor de tu auto.

La tecnología Stop/Start apaga el motor cuando te detienes y lo arranca cuando vuelves a acelerar. Tú conduces como siempre y tu Volvo se encarga del resto, ayudándote a ahorrar combustible y reducir emisiones. La función de conducción por inercia desconecta el motor de la transmisión automática cuando sueltas el acelerador a velocidades superiores a 65 km/h, de modo que se aplica el freno motor.

Nuestros motores funcionarán a su máximo nivel de eficiencia durante años, para que sigas beneficiándote de un bajo consumo y un rendimiento superior. Su electrónica inteligente se autoajusta para garantizar que el motor esté siempre a punto.

En Volvo Cars miramos hacia el futuro para mejorar hoy tu vida. Los motores Drive-E combinan tecnologías avanzadas para proporcionarte eficiencia, potencia y autonomía, así como una mejor experiencia de conducción.

T5 | R-Design
612 Rojo | Llantas de aleación Ixion IV 8 x 19",
negro mate/corte diamante

AGILIDAD A DISCRECIÓN.

Hemos desarrollado el V40 para que lo pases en grande al volante, con un chasis que proporciona una experiencia de conducción firme y vibrante. En tus carreteras favoritas, el V40 te recompensará con su precisión y sofisticación.

El chasis de serie combina a la perfección un sofisticado confort con una maniobrabilidad excelente. Y si quieres una respuesta aún mejor, el chasis deportivo te la ofrece rebajando 10 mm el vehículo e incorporando una suspensión más firme.*

El control de tracción en curvas, de serie en el V40, te permite tomar las curvas de forma más suave y segura. Frena la rueda delantera interior para que la potencia pase a la exterior, ayudando a prevenir el subviraje. Y con nuestras paletas de cambio, montadas en el volante, aún es más fácil mantener el control.

Una dirección directa y precisa te permite sacar el máximo de la naturaleza ágil del auto. La opción de dirección asistida progresiva en función de la velocidad, con tres modos de funcionamiento, adapta la dirección a tus necesidades: "Low" para maniobrar, "Medium" para velocidades superiores y "High" para un tacto más preciso en carreteras rápidas.

Cuando estás al volante, el panel de instrumentos opcional con tres modos de visualización, te informa y combina con tu estilo de conducción. El modo Elegance es moderno y limpio. El indicador de economía del modo Eco te ayuda a reducir el consumo de combustible. En el modo Performance la iluminación es roja, el velocímetro se convierte en contador de revoluciones y aparece un indicador de potencia.

Vayas donde vayas y conduzcas cómo conduzcas, el V40 convierte cada viaje en diversión.

* Disponibles solo en versiones Sport y R-Design.



TU VIAJE EMPIEZA AQUÍ.

Hemos creado el V40 con un único objetivo: proporcionarte un auto perfectamente adaptado a ti y a tu estilo de vida. Un vehículo que cumple tus exigencias de diversión y control al volante, excepcionalmente cómodo y de inconfundible diseño escandinavo. Construido con el cuidado que las personas y el mundo que compartimos se merecen. Un auto versátil que te hace la vida más fácil y con el que es un placer conducir cada día.

En el corazón de tu V40 hay un motor eficiente y con capacidad de respuesta. Sea cual sea el que elijas, disfrutarás de nuestra última tecnología Drive-E, que te proporciona potencia inmediata.

Con bajo consumo de combustible y emisiones de CO₂, nuestros motores ya cumplen la próxima legislación sobre emisión de gases.

Nuestra gama de motores Drive-E incluye avanzados motores a gasolina, combinados con nuestra suave transmisión automática Geartronic™ de ocho o seis velocidades, o un inconfundible cambio manual de 6 velocidades, disponibles con tracción delantera o tecnología de tracción a las cuatro ruedas AWD de respuesta inmediata (tracción AWD disponible solo en V40 Cross Country).

Elige y disfruta del camino.

VERSIONES.

T5

T5 AWD*

El motor de alto rendimiento T5 de gasolina y 245 HP tiene tanta capacidad de respuesta en ciudad como en carretera. Este excelente propulsor ofrece potencia de sobra cuando la necesitas, garantizando una excelente conducción en combinación con nuestra suave transmisión Geartronic™ de ocho velocidades y tracción a las cuatro ruedas opcional. *El T5 AWD solo está disponible para el V40 Cross Country.

T4

Con nuestro motor de gasolina T4 de 190 HP podrás disfrutar de una experiencia de conducción suave, eficiente y de ágil respuesta. Ya desde bajas revoluciones, entrega una potencia constante para una conducción excelente en cualquier situación. Disponible con nuestra transmisión automática Geartronic™ de 8 velocidades y tracción a las cuatro ruedas.

T3

Hemos diseñado nuestro motor de gasolina T3 de 152 HP para hacer más con menos. Combinado con un inconfundible cambio manual de 6 velocidades o nuestro eficiente cambio automático Geartronic™ de 6 velocidades, este motor te ofrece bajo consumo y potencia constante a cualquier régimen de revoluciones.



CREA EL VOLVO V40 QUE DESEES.

En todo lo que hacemos procuramos dar siempre prioridad a las personas. Esto incluye proporcionarte la libertad de crear un Volvo que refleje tu individualidad y se ajuste perfectamente a tu vida.

Para asegurarnos de que tienes exactamente el Volvo V40 que deseas, hemos creado toda una gama de opciones, niveles de equipamiento y expresiones personales. Aunque tu V40 ya está

excepcionalmente equipado en el nivel Addition de serie, puede que desees mejorar aún más la experiencia con el nivel Sport. Y si lo que quieres es que se sienta la potencia por fuera y por dentro, ¿por qué no echar un vistazo a R-Design? Da igual lo que prefieras, puedes estar seguro de que hay un Volvo V40 para ti. Sigue leyendo y descubre qué aspecto tendrá tu V40.

Volvo V40 Cross Country
Volvo V40 Sport
Volvo V40 R-Design



EL EQUIPAMIENTO ADECUADO PARA TU CONDUCCIÓN.

Seguro que elegir tu Volvo V40 no fue difícil. Ahora solo tienes que darle el toque que mejor se adapte a tu personalidad. Nuestro nivel de equipamiento Addition ya te ofrece un elevado nivel de tecnología capaz de satisfacer altas exigencias de estilo, confort y seguridad.

Para incrementar la imagen premium de tu V40 te ofrecemos la opción de nivel de acabado Sport. Los rines de 18 pulgadas (opcionales) con inconfundible diseño corte diamante y la iluminación (luces LED de nivel medio) aumentarán la exclusividad y presencia en carretera de tu auto.

EQUIPAMIENTO DE SERIE

Confort e Interior

Climatizador Electrónico de Dos Zonas | Sistema de Calidad del Aire Clean Zone | Espejo Retrovisor Con Atenuación Automática |

Sistemas de Apoyo al Conductor

City Safety | Computadora de Viaje | Sistema Inteligente de Información al Conductor (IDIS) | Control Electrónico de Estabilidad (ESC) | Sistema Avanzado de Estabilidad (ASC) | Sistema Antibloqueo de Frenos (ABS) | Asistencia de Frenado de Emergencia (EBA) | Sistema de Monitoreo de Presión de Llantas | Asistente de Arranque en Pendientes | Sensores de Estacionamiento Traseros |

Seguridad y Protección

Sensor de Movimiento Interior | Apagado de Luces Retardado (Seguridad Hogar) | Puertas con Cierre de Seguridad Doble | Encendido de Luces a Distancia | Botiquín de Emergencias | Llanta de refacción | Bolsas de Aire de Dos Etapas, Conductor y Pasajero | Bolsas de Aire Laterales | Bolsas de Aire Tipo Cortina | Bolsa de Aire para Rodillas del Conductor | Protección Contra Latigazos Cervicales en Asientos Delanteros (WHIPS) | Recordatorio de Uso del Cinturón de Seguridad en Todos los Asientos | Pretensores Pirotécnicos Adaptable en Todos los Asientos (Extremos) | Sistema ISOFIX en Asientos Traseros (Extremos) |

Exterior

Luces LED | Luces Diurnas LED | Retrovisores con Ajuste Eléctrico + Desempañador | Luz de Niebla Trasera con Apagado Automático |

V40 Addition T3 Manual

Incluye el equipamiento de serie más lo siguiente:

Motor T3 2.0 L 152 HP | Transmisión Manual de 6 Velocidades | Sistema Stop/Start | Sistema de Audio High Performance | Pantalla 7" con Reproductor DVD | Bluetooth Manos Libres y Audiostreaming | Reproductor para CD con MP3 | Control para USB y Ipod | Controles de Audio en el Volante | Rines 17" | Spoiler Optimizado para Alto Rendimiento |

V40 Addition T3 Automático

Incluye el equipamiento de Addition T3 Manual más lo siguiente:

Motor T3 1.5 L 152 HP | Transmisión Automática de 6 Velocidades | Control Crucero | Panel de Instrumentos Digital con Pantalla de 8" TFT |

T4 | Sport

621 Amazon Blue | Rines Narvi 18" (Opcionales), negro corte diamante



Hemos creado el nivel de acabado Addition para optimizar el valor y el confort desde el principio. El V40 Addition está equipado con nuestros mundialmente famosos y elegantes asientos ergonómicos en textil Charcoal de alta calidad, con inserciones decorativas a juego en la consola central. Las alfombrillas textiles añaden un toque extra de exclusividad. El volante, el pomo de la palanca de cambios y el freno de mano realizados en cuero son suaves al tacto, mientras que el panel de instrumentos analógico con un gran instrumento central te proporciona información instantánea e intuitiva. Un indicador de marcha para el cambio manual y un medidor Eco te ayudarán a conducir de la forma más eficiente. En la pantalla central de 7 pulgadas de alta definición, controlarás de forma intuitiva la mayor parte de las funciones de tu V40. Y, por supuesto, dispondrás de

nuestras pioneras tecnologías IntelliSafe, incluyendo de serie la galardonada tecnología de prevención de colisiones City Safety, el airbag para peatones y el Control Electrónico de Estabilidad avanzado.

Para los pasajeros de atrás, el descansabrazos plegable y los portavasos integrados delante del asiento intermedio mejorarán su experiencia durante los viajes largos. Cuando no se necesitan, los portavasos se ocultan en el asiento trasero. Y con nuestro sistema de audio Alto Rendimiento, todos los ocupantes de tu V40 disfrutarán del mejor sonido a través de sus ocho altavoces, así como de conectividad USB/AUX inteligente. La transmisión por Bluetooth® te permite conectar tu smartphone a tu V40 para disfrutar de las ventajas de la de música en streaming y la funcionalidad manos libres integrada.



1



2



3

1. V40 Addition con rines Segomo Grey de 17 pulgadas. **2.** El V40 Addition está equipado con volante de cuero y panel de instrumentos analógico. **3.** En el interior del V40 Sport encontrarás nuestra tapicería City Weave, un volante de cuero con inserciones en Silk Metal, inserciones en Charcoal, un panel de instrumentos analógico y controles integrados cómodamente en el volante.

Con su amplia variedad de colores y con rines de 17 pulgadas y opcional de 18, el Volvo V40 te permite crear un auto a tu imagen y semejanza. El color exterior que elijas tendrá un impacto decisivo

en la personalidad de tu V40. Disponible en diversas variantes, cada color dará a tu Volvo un aire de moderno diseño escandinavo.



Segomo, 7,5 x 17"
Planta tintada mate
(De Serie)



Narvi, 7 x 18"
Negro/corte diamante
(Opcional)



614
Ice White



707
Crystal White Pearl



711
Bright Silver Metallic



477
Electric Silver Metallic



621
Amazon Blue



721
Mussel Blue Metallic



723
Denim Blue Metallic



714
Osmium Grey Metallic



717
Onyx Black Metallic



019
Black Solid Stone



719
Luminous Sand Metallic



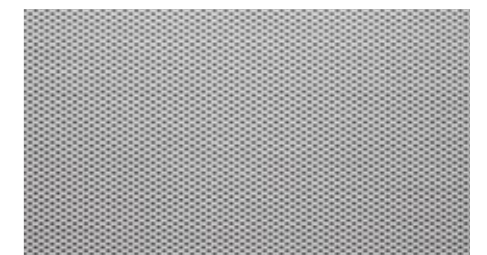
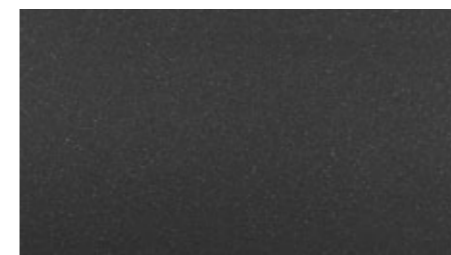
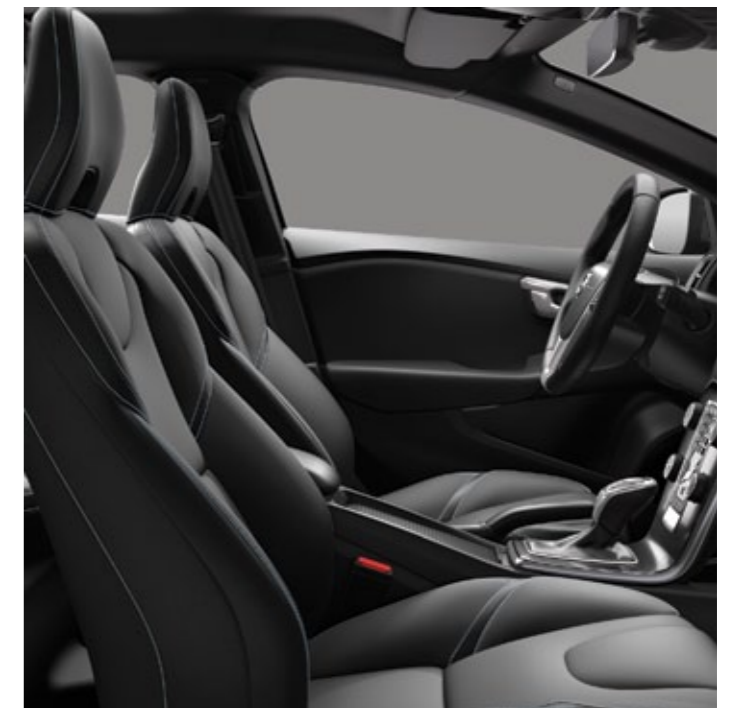
612
Passion Red



702
Flamenco Red Metallic

El interior del V40 ha sido diseñado pensando en todo momento en ti. Cada detalle, cada línea y cada forma son testimonio del esfuerzo de nuestros diseñadores por crear un espacio en el que te sientas relajado y completamente al mando. El nivel de acabado Addition

incluye asientos ergonómicos con tapicería textil Charcoal. Para lograr un aspecto más contemporáneo, el nivel de equipamiento Sport incluye tapicería City Weave en Textil/T-Tec. El interior mejora todavía más gracias a las inserciones decorativas opcionales.



TAPICERÍAS 1. Charcoal con interior Charcoal, P000 **Tejido City Weave, Textil/T-Tec (de serie con Addition Manual)** 2. City Weave con interior Charcoal/Blond y techo Blond, P92G **Textil/T-Tec (de serie con Addition Manual)** 3. Charcoal con interior Charcoal y techo Blond, P500 **(de serie con Addition Automático)** 4. Dynamic, Charcoal, Highline, P560 **(de serie con Addition Automático)**.

INSERCIONES 5. Charcoal 6. Graphite Aluminium 7. Milled Aluminium

5

6

7

SPORT.

Hemos creado el V40 Sport para satisfacer todas tus expectativas a la hora de conducir. Se trata de una expresión muy personal que te permite disfrutar de materiales genuinos, esmerada manufactura y un diseño escandinavo intemporal.

Los inconfundibles rasgos de diseño exterior resaltan el aspecto y sensación de exclusividad del V40, al tiempo que el interior, cuidadosamente elaborado, te proporciona una sensación de tranquilidad.

T4 | Sport

621 Amazon Blue | Rines Narvi 18" (Opcionales), negro corte diamante



V40 Sport T4

Incluye el equipamiento de Addition T3 más lo siguiente:

Motor T4 2.0L 190 HP | Transmisión Automática de 6 Velocidades | Arranque sin llave | Paletas de Cambio de Velocidades | Dirección Regulable Electrónicamente en 3 Modos | Sensor de Lluvia | Asiento Del Conductor Eléctrico Con Memoria + Espejos Laterales | Cierre Eléctrico de Seguridad Para Niños | Insertos Brillantes en Puertas y Tablero | Volante en Piel de 3 Brazos con Insertos Decorativos | Cristales Tintados en Puertas Traseras y Cajuela | Retrovisores Retráctiles Eléctricamente | Luces Exteriores de Cortesía | Palanca de Velocidades Iluminada | Iluminación Interior LED | Chasis SPORT | Rines 18" |



1

Con sus distintivos toques de diseño exterior, como su parrilla con un nuevo diseño que lo dotan de un look más juvenil, combinado con sus insertos brillantes en puertas y tableros y sus rines de aluminio de 18" con diseño corte diamante, realzan la deportividad del vehículo. Para acentuar el aspecto dinámico de tu auto y optimizar tu visión en la oscuridad, el V40 Sport incluye nuestro nuevo diseño de luces LED en forma de T de inconfundible diseño.

En el interior te encontrarás con materiales genuinos y cuidadosamente trabajados que crean una atmósfera exclusiva de bienestar. El ambiente interior se ve realzado por la palanca de velocidades iluminada y su paleta de cambio de velocidades acompañado de su volante en piel de 3 brazos con insertos

decorativos. Como conductor, podrás acomodarte en un suave asiento eléctrico con memoria y disfrutar de la visión del panel de instrumentos digital con tres modos gráficos a elegir.

Para mejorar el confort de la atmósfera de tu V40 Sport el control de clima electrónico bi-zona con tecnología Clean Zone te permite disfrutar de un aire puro en el habitáculo, al tiempo que mantiene la temperatura que elijas de forma independiente para el conductor y para el acompañante, si así lo deseas.

Para disfrutar de una experiencia de sonido excepcional en tu V40 Sport elige como opcional nuestro potente sistema de sonido Premium Sound Harman Kardon™, con 10 altavoces de alta fidelidad que proporcionan un sonido nítido y fiel, sea cual sea tu asiento.



2



3



5



4



6

1. V40 Sport con iluminación LED. 2. Cofre del V40. 3. Vista aérea del interior del V40. 4. En el interior del V40 Sport encontrarás nuestra tapicería City Weave, un volante de cuero con inserciones en Silk Metal, inserciones en Charcoal, un panel de instrumentos analógico y controles integrados cómodamente en el volante. 5. Faros Led. 6. Palanca de velocidades.

El exterior del V40 Sport con sus sutiles toques de diseño es una expresión intemporal del moderno lujo sueco. La paleta de colores para carrocería te permite crear el V40 Sport que mejor refleja tu estilo y tus preferencias. Disponibles en un amplio abanico de

expresiones de diseño, los rines conectan visualmente con los rasgos de diseño exterior para crear una armónica imagen de elegancia contemporánea.



Midir, 7,5x18"
Negro/corte diamante
(De Serie)



Narvi, 7 x 18"
Negro/corte diamante
(Opcional)



614
Ice White



707
Crystal White Pearl



711
Bright Silver Metallic



477
Electric Silver Metallic



621
Amazon Blue



721
Mussel Blue Metallic



723
Denim Blue Metallic



714
Osmium Grey Metallic



717
Onyx Black Metallic



019
Black Solid Stone



719
Luminous Sand Metallic



612
Passion Red



702
Flamenco Red Metallic

En el V40 Sport estarás rodeado de toques de deportividad.

Encontrarás materiales genuinos y esmerada manufactura mires donde mires. Una experiencia sensorial acentuada por los asientos de diseño ergonómico en suave tapicería Parcial cuero y las inserciones

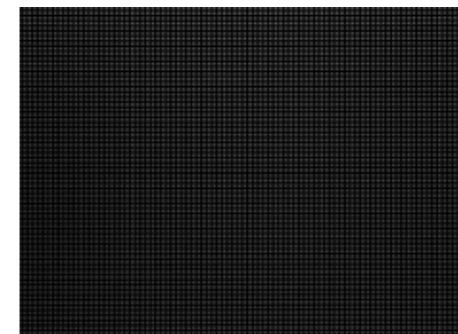
decorativas Black Grid Aluminium. Y para que te resulte más fácil dar tu toque personal al interior dispones de una amplia gama de colores interiores y combinaciones de tapicerías.



1



2



3

TAPICERÍAS 1. Charcoal con interior Charcoal y techo Blond, P500 (de serie con Addition Automático) 2. Dynamic, Charcoal, Highline, P560 (de serie con Addition Automático).

INSERCIONES 3. Black grid aluminium

RDESIGN

INSPIRADO EN EL ARTE DE CONDUCIR.

Si te apasiona conducir, el V40 R-Design está hecho para ti. Con su personalidad única, el R-Design captura la emoción de una experiencia de conducción deportiva, caracterizada por el estilo, la respuesta y el control. Una serie de distintivos detalles de diseño incrementan la inconfundible presencia deportiva de tu Volvo en carretera. Su expresividad llama la atención desde cualquier ángulo, dejando entrever, siempre, una promesa de conducción asombrosa. Pero no te equivoques: el R-Design es algo más que una imagen

bonita. Rodeado de expresivos detalles de diseño interior de acabado excepcional, lo sentirás desde el momento en el que ocupes su estilizado asiento. Todo, desde la tapicería, el volante y el panel de instrumentos digital exclusivos R-Design, hasta la iluminación interior LED personalizada y el techo en color Charcoal, está pensado para inspirarte y ayudarte en tu conducción. Y si te gustan las curvas, también dispones de amortiguación deportiva y un chasis más rígido.

V40 R-Design T5

Incluye el equipamiento de Sport T4 más lo siguiente:

Motor T5 2.0L 245 HP | Transmisión Automática de 8 Velocidades | Luces LED Activos (ABL) | Sistema de Lavado de Faros | Sistema de Audio Premium Sound Harman Kardón® | Asientos en Piel Perforada + Nubuck | Asiento del Pasajero Eléctrico | Techo Panorámico Fijo |

Kit R-Design: Parrilla | Insertos Interiores | Volante | Palanca de Velocidades | Freno de Mano | Pedales | Tapetes | Molduras Exteriores Brillantes | Cubiertas en Retrovisores | Rines 18" | Doble Salida de Escape | Velocidad Limitada a 250 km/h |

T5 | R-Design

720 Bursting Blue metalizado | Rines Ixion IV, de 18", negro mate/corte diamante





1

El acabado R-Design viste tu Volvo con un equipamiento deportivo de diseño inteligente. El resultado son un aspecto y sensaciones inspirados en la potencia, tanto por dentro como por fuera. Su expresividad capta verdaderamente la atención con toques de diseño exterior deportivos, como su característica parrilla, cubiertas de los retrovisores exteriores con acabado en plata mate, y llamativos rines de 18" pulgadas. En la parte trasera, los prominentes tubos de escape dobles cromados y el difusor trasero de estilo deportivo aportan el toque final perfecto.

En el interior, el aspecto deportivo continúa con sus exclusivas inserciones decorativas de aluminio R-Design, techo Charcoal y asientos tapizados en Textil Nubuck/Parcial cuero perforado o Parcial cuero/Parcial cuero perforado. Unidas, estas opciones dotan

al habitáculo de un aspecto deportivo. Las costuras contrastadas R-Design en asientos, palanca de cambios y volante de cuero perforado, acentúan el aire de elegancia y deportividad de tu Volvo V40. En la oscuridad, la palanca de cambios iluminada acentúa la experiencia del conductor de tu V40 R-Design. Para que tu sensación de control sea aún mayor, el R-Design te ofrece un panel de instrumentos digital con el exclusivo modo de visualización R-Design. El descansabrazos delantero se ajusta fácilmente para mejorar el confort durante los largos trayectos al volante.

Y como lo más importante del R-Design es conducir, hemos perfeccionado el chasis deportivo para una maniobrabilidad y respuesta a la dirección más precisas. Además, la amortiguación aporta aún más rigidez al chasis para reducir el balanceo en las curvas.



2



3



4



5



6



7

1. Frontal R-Design con iluminación Full LED y sistema de iluminación activa en curvas (opcional). 2. Los asientos con tapicería exclusiva en Textil Nubuck/Parcial cuero perforado y costuras contrastadas aportan deportividad. El interior R-Design incluye volante de cuero R-Design, panel de instrumentos digital con modo R-Design, palanca de cambios con pomo iluminado y fuelle de cuero, inserciones decorativas en aluminio R-Design y pedales de aluminio deportivos. 3. Los elegantes umbrales de puerta R-Design en acabado Silk Metal te dan la bienvenida. 4. Difusor trasero y doble tubo de escape integrado para una inconfundible presencia en carretera. 5. Rines R-Design Ixion de 18 pulgadas en negro mate. 6. El V40 R-Design está disponible en motorización T5. 7. Las cubiertas de los retrovisores exteriores en acabado plata mate combinan a la perfección con los perfiles de ventanilla en Silk Metal.

El exterior no deja lugar a dudas sobre las intenciones de tu V40 R-Design. Los colores exteriores están cuidadosamente seleccionados para adaptarse al carácter deportivo del vehículo, cada uno de ellos con su matiz especial. Por ejemplo, el color Bursting

Blue metalizado, exclusivo de R-Design, da un toque dinámico y de alta tecnología que hace resaltar los rines R-Design de cinco radios. Este rin dota a tu V40 R-Design de una impresionante presencia en carretera, elevando tu Volvo a una categoría propia.



Ixion IV, 7,5 x 18"
Negro mate/corte diamante
(De Serie)



614
Ice White



707
Crystal White Pearl



711
Bright Silver Metallic



477
Electric Silver Metallic



720
Bursting Blue Metallic



714
Osmium Grey Metallic



717
Onyx Black Metallic



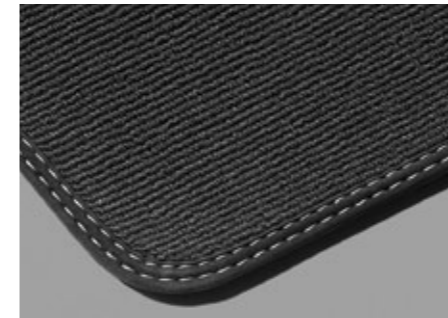
612
Passion Red

Al volante de tu V40 R-Design podrás disfrutar de un interior dinámico, centrado en el conductor y realizado con materiales de alta calidad. Los asientos ergonómicos te proporcionarán una relajada sujeción ante cualquier giro que puedas encontrar en la carretera, mientras que la tapicería exclusiva en Textil Nubuck/Parcial cuero perforado

o Parcial cuero/Parcial cuero perforado con costuras contrastadas transmite una sensación de deportividad y elegancia. Una sensación que se incrementa aún más con las inserciones decorativas en aluminio Stealth que se complementan a la perfección con el interior en color Charcoal.



1



2



3



4

TAPICERÍAS R-DESIGN, TEXTIL NUBUCK/PARCIAL CUERO PERFORADO (de serie con R-Design) **1.** Charcoal con interior Charcoal y techo Charcoal, PR00 R-Design, Parcial cuero/Parcial cuero perforado **2.** Alfombrillas textiles R-Design **3.** Pedales deportivos R-Design

INSERCIONES 4. Aluminio R-Design

LISTO PARA LA AVENTURA.

El Volvo V40 Cross Country aumenta tus posibilidades de disfrutar de cualquier aventura, tanto en ciudad como fuera de ella. Tiene la suficiente versatilidad como para encajar en tu activo estilo de vida, pero también agilidad para producir placer en la conducción, y un aspecto que te hará destacar entre la multitud.

Los robustos detalles de diseño y sus rines de 18 pulgadas reflejan una personalidad elegante y adicta al aire libre. El exterior no deja lugar a dudas sobre las intenciones de este Volvo único. Con

su posición de conducción más elevada y su capacitado chasis, te ofrece todo el control: disfrutarás de una conducción divertida, te lleven dónde te lleven tus aventuras.

Tana gusto en vías urbanas como en caminos difíciles, el V40 Cross Country te abre todo un mundo de destinos posibles: sobre todo si le añades tracción a las cuatro ruedas. Con su combinación de inconfundible diseño escandinavo y tecnología intuitiva, el V40 Cross Country es el compañero robusto, duradero y elegante de tus aventuras.

EQUIPAMIENTO DE SERIE

Confort e Interior

Panel de Instrumentos Digital con Pantalla de 8" TFT | Climatizador Electrónico de Dos Zonas | Sistema de Calidad del Aire Clean Zone | Iluminación Interior LED | Espejo Retrovisor Con Atenuación Automática + Brújula |

Audio y Comunicación

Pantalla 7" con Reproductor DVD | Entrada Auxiliar | Control para USB y Ipod | Control por Voz | Bluetooth Manos Libres y Audiostreaming |

Sistemas de Apoyo al Conductor

City Safety | Computadora de Viaje | Control Crucero | Cámara de Reversa | Sensores de Estacionamiento Traseros | Asistencia de Frenado de Emergencia (EBA) | Sistema Inteligente de Información al Conductor (IDIS) | Control Electrónico de Estabilidad (ESC) | Control Avanzado de Estabilidad (ASC) | Sistema Antibloqueo de Frenos (ABS) | Asistente de Arranque en Pendientes | Control de Descenso en Pendientes | Sensor de Lluvia | Sistema de Monitoreo de Presión de Llantas |

Seguridad y Protección

Bolsas de Aire de Dos Etapas, Conductor y Pasajero | Bolsas de Aire Laterales | Bolsas de Aire Tipo Cortina | Bolsa de Aire para Rodillas del Conductor | Protección Contra Latigazos Cervicales en Asientos Delanteros (WHIPS) | Recordatorio de Uso del Cinturón de Seguridad en Todos los Asientos | Pretensores Pirotécnicos Adaptable en Todos los Asientos (Extremos) | Sistema ISOFIX en Asientos Traseros (Extremos) | Sensor de Movimiento Interior | Apagado de Luces Retardado (Seguridad Hogar) | Encendido de Luces a Distancia | Puertas con Cierre de Seguridad Doble | Cierre Eléctrico de Seguridad Para Niños | Llanta de refacción | Botiquín de Emergencias |

Exterior

Luces Diurnas LED | Retrovisores Retráctiles Eléctricamente con Ajuste Eléctrico + Desempañador y Luz de Cortesía | Luz de Niebla Trasera con Apagado Automático |

V40 Cross Country Inspiration T5 AWD

Incluye el equipamiento de Serie:

Motor T4 2.0L 245 HP | Transmisión Automática 8 Velocidades AWD | Pantalla 7" con Reproductor DVD | Bluetooth Manos Libres y Audiostreaming | Control para USB y Ipod | Control por Voz | Placas en Estribos de Puertas Delanteras | Rines 18" | Paletas de Cambio de Velocidades | Dirección Regulable Electrónicamente en 3 Modos | Spoiler Optimizado para Alto Rendimiento | Chasis Dinámico |

T5 AWD | Cross Country

719 Luminous Sand Metallic | Rines Metallah de 18", negro/corte diamante



Para empezar, elevamos su distancia al suelo, dándote una mayor perspectiva de control del camino que tienes por delante, lo que resulta muy útil tanto en ciudad como en el campo. Mayores retos exigen mayores rines, por lo que Volvo te ofrece varios diseños exclusivos de hasta 19 pulgadas (opcionales) para acentuar el aspecto robusto tu V40 Cross Country. Después, recubrimos las zonas más vulnerables con resistentes protectores de color negro, la parte trasera contra piedras y gravilla. Si a todo esto le añadimos una decidida rejilla frontal Cross Country y una placa protectora de bajos delantera, el resultado es un magnífico ejemplo del mejor diseño escandinavo contemporáneo con un plus de carácter. Los rieles de techo con diseño aerodinámico acentúan aún más el carácter inconfundible de tu V40 Cross Country.

En el interior, el V40 Cross Country permite elegir entre diferentes diseños en dos tonos, con costuras contrastadas que realzan el espíritu deportivo de tu V40 Cross Country, y con asientos

en piel, dependiendo del nivel de equipamiento. Un techo de cristal panorámico te proporcionará a ti y a tus acompañantes luz extra y un interior espacioso. Cuando se va el sol, la iluminación ambiente opcional te permite elegir entre siete modos diferentes. La palanca de cambio de marchas iluminada y el retrovisor sin marco completan un interior que te recordará a ti y a tus acompañantes que están en un vehículo de diseño excepcional a donde los lleven sus aventuras. El panel de instrumentos digital te permite mantener el control con tres modos gráficos para elegir.

Y como la tracción a las cuatro ruedas incorpora Control de Descenso de Pendientes, podrás salvar las pendientes con la mayor confianza: todo lo que tienes que hacer es manejar el volante.

Así que si buscas un automóvil que no sólo destaque entre la multitud, sino que también sea el compañero ideal en tu ciudad y más allá, sin lugar a dudas el V40 Cross Country es tu mejor elección.



1

2



3



4

1. Parrilla Cross Country en color negro con nuestra inconfundible iluminación LED y placa protectora de bajos delantera. 2. Los rieles de techo de diseño aerodinámico acentúan el aspecto característico del Cross Country. 3. Asientos Parcial cuero con costuras contrastadas para una experiencia refinada. 4. La placa protectora da un aspecto robusto y dinámico a la parte trasera.

Elementos de diseño característicos, como las placas protectoras de bajos delantera y trasera, junto con los embellecedores de umbral en acabado plata mate, los grandes rines y los protectores de color negro, otorgan su imagen robusta y elegante al Cross Country. La inconfundible iluminación LED aporta un toque dinámico y deportivo

al diseño de tu V40 Cross Country. Cada tono de la paleta de colores exteriores, inspirada en la naturaleza escandinava, irradia exclusividad, calidad y carisma. Para completar la experiencia, te ofrecemos rines de 19" pulgadas opcionales exclusivamente para tu V40 Cross Country.



Keid 7x17"
Plata
(De Serie)



Damara 7,5x19"
Plata tintada/corte diamante
(Opcional)



Metallah 7,5x18"
Negro/corte diamante
(Opcional)



614
Ice White



707
Crystal White Pearl



711
Bright Silver Metallic



477
Electric Silver Metallic



621
Amazon Blue



721
Mussel Blue Metallic



723
Denim Blue Metallic



714
Osmium Grey Metallic



717
Onyx Black Metallic



019
Black Solid Stone



719
Luminous Sand Metallic



712
Java Metallic



702
Flamenco Red Metallic



612
Passion Red



1



2



3



4



5



6



7



8

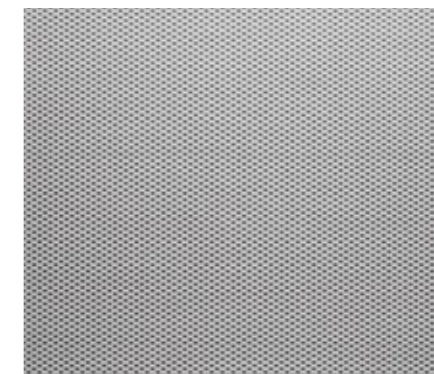


9

En el V40 Cross Country disfrutarás de un interior inconfundiblemente escandinavo, con una espléndida combinación de comodidad, elegancia y artesanía. Los estilizados asientos con tapicería City Weave en Textil/T-Tec o Parcial cuero con costuras contrastadas te proporcionan el legendario confort de Volvo, al tiempo que ofrecen máxima sujeción en curvas rápidas. Con su variedad de combinaciones de color interior, tapicería e inserciones decorativas, es fácil crear la atmósfera Cross Country que más te va.



10



11



12

TAPICERÍAS Lorensberg, Textil (de serie en Cross Country) 1. Piel Charcoal/Blond en interior Charcoal con Charcoal headlining, S16F 2. Piel Hazel Brown/Charcoal en interior Charcoal con Charcoal Headlining, S16N 3. Piel Charcoal interior Charcoal con Charcoal headlining, S16O 4. Piel Amber in Charcoal interior con Charcoal headlining, S16T 5. Charcoal con interior Charcoal y techo Blond, S100 6. Ámbar con interior Charcoal y techo Blond, S107 7. Charcoal/Blond con interior Charcoal y techo Blond, S10F 8. Charcoal/ Espresso con interior Charcoal y techo Blond, S10N 9. Blond con interior Charcoal/Blond y techo Blond, S12G

INSERCIONES 10. Copper Dawn (opcional) 11. Milled Aluminium 12. Black Grid Aluminium

AÚN MÁS V40, AÚN MÁS TÚ.

Personaliza tu V40 y expresa tu estilo único con nuestra gama de accesorios. Opta por nuestro kit de diseño exterior para dar un aspecto aún más singular a tu V40 y elige entre una amplia gama de rines que resaltan su porte atlético. Todo creado por nosotros para complementar perfectamente tu automóvil.

Haz un V40 a tu imagen y semejanza con nuestro kit de diseño exterior. Cada elemento ha sido diseñado y fabricado por Volvo con materiales de alta calidad y se convierte en una extensión natural

del inconfundible carácter del V40. Los accesorios de estilo se prueban en un túnel de viento, diseñándose para ofrecer una óptima eficiencia aerodinámica y pueden ayudar a mejorar la estabilidad a gran velocidad.

El spoiler de techo resalta el perfil dinámico del V40. La parte superior combina con el color de la carrocería, mientras que el contraste de la parte inferior negra le da un aspecto fresco y moderno. Los resaltos de inspiración aeronáutica mejoran el flujo de

aire y aumentan la carga aerodinámica, al tiempo que la luz de freno elevada se integra por completo.

Un difusor trasero, perfectamente adaptado al parachoques, sustituye al elemento de serie y acentúa la imagen deportiva de tu V40. Incluye escapes dobles ovalados que dotan al vehículo de una imagen especialmente potente cuando lo miras por detrás.



ACCESORIOS CROSS COUNTRY. PARA LLEGAR MÁS LEJOS.

Haz que el V40 Cross Country sea auténticamente tuyo con un kit de diseño exterior que realza la naturaleza robusta del auto y su personalidad aventurera. Creado por los diseñadores e ingenieros de Volvo para que se adapte a la perfección a tu auto y a tu vida.

Nuestro kit de diseño exterior acentúa el aspecto robusto del V40 Cross Country. Los embellecedores de umbral, con sus ostensibles detalles estriados, dan al auto un aspecto más duro y realzan su postura más elevada. Su acabado plateado contrasta con

los umbrales negros del V40 Cross Country, aumentando el carácter moderno y atrevido del vehículo.

En la parte trasera, una placa protectora especial, con una zona más amplia del color de la carrocería, le da un aspecto aún más refinado y resistente. Unos escapes dobles ovalados de acero inoxidable cromado sustituyen a los escapes de serie. Se integran perfectamente en la placa protectora especial y realzan el aspecto enérgico del auto.

Una cubierta especial para el parachoques, de material parecido al caucho y con ribete plateado, resulta tan práctica como atractiva.

Además de resaltar el inconfundible estilo del Cross Country, protege la pintura de la parte superior del parachoques frente a posibles arañazos durante la carga y descarga por la puerta trasera.

Los rines de 19 pulgadas, disponibles como accesorio, son una forma ideal de redondear su imagen.



ADAPTA TU V40 A TU VIDA.

Algo divertido de comprar un Volvo nuevo es ponerle tu sello personal. Puedes hacerlo eligiendo accesorios que reflejen tus gustos personales y que satisfagan las necesidades de tu estilo de vida particular.

Si a veces debes transportar cosas en tu auto, nuestra gama de accesorios de carga puede echarle una mano. Una rejilla de acero dividida, que se pliega por separado con cada respaldo trasero, proporciona una sólida barrera entre el compartimento de carga y el de pasajeros. Añádele un revestimiento de suelo completo y podrás transportar a tu perro con comodidad. Una alfombra reversible de goma/textil para el compartimento de carga te permite llevar objetos sucios, si hace falta, manteniendo la elegancia el resto del tiempo. Para ayudarte a organizar y asegurar tu equipaje, bolsas y objetos sueltos, nuestro organizador de carga con rieles en el suelo te permite

dividir el compartimento como deseas. Y si tienes que transportar equipamiento deportivo, como esquís, bicicletas o un kayak, hemos creado una gama de portacargas especialmente diseñados y fáciles de instalar sobre el techo de tu V40.

Nuestros nuevos asientos infantiles combinan comodidad con lo último en seguridad, y han sido diseñados para armonizar a la perfección con tu Volvo. Fabricados con nuestra fibra textil de lana, que contiene un 80 % de lana natural, son duraderos y resistentes, a la vez que suaves y transpirables, para que tus hijos viajen cómodos y seguros. En Volvo aplicamos los mismos estrictos estándares de seguridad al desarrollo de los asientos infantiles que a la fabricación de nuestros autos, así que puedes estar seguro de que tus hijos van bien protegidos.



1



2



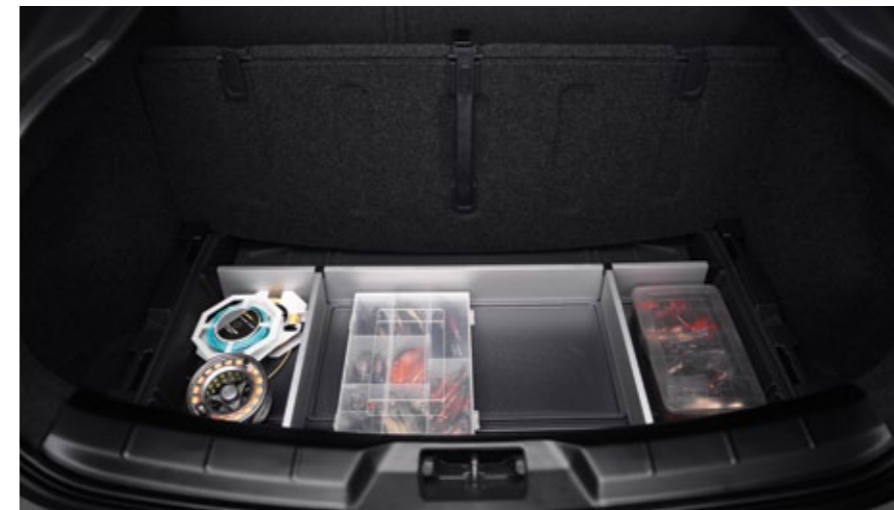
3



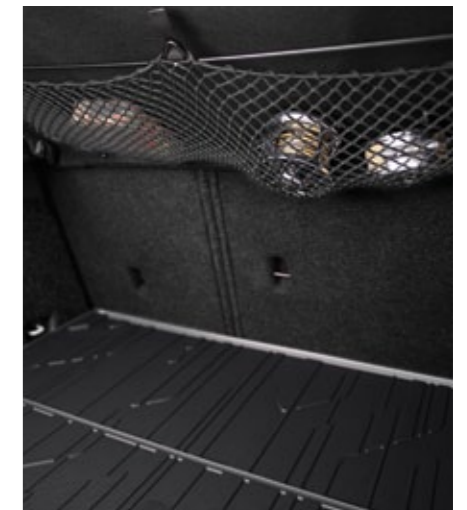
4



5



6



7



8



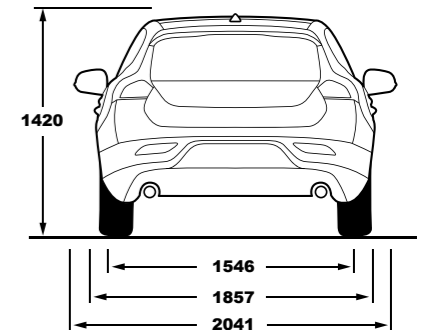
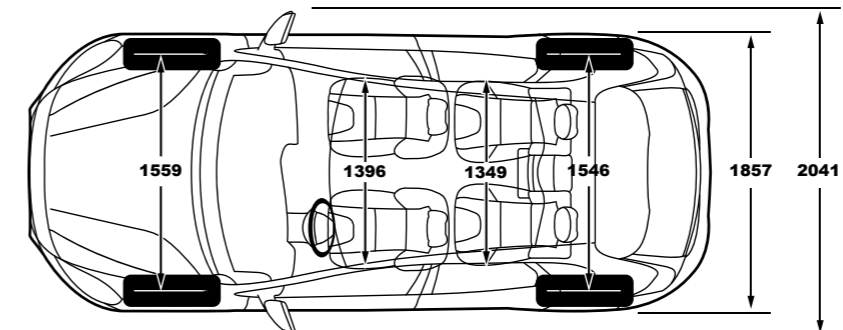
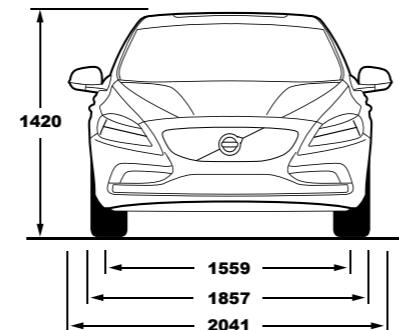
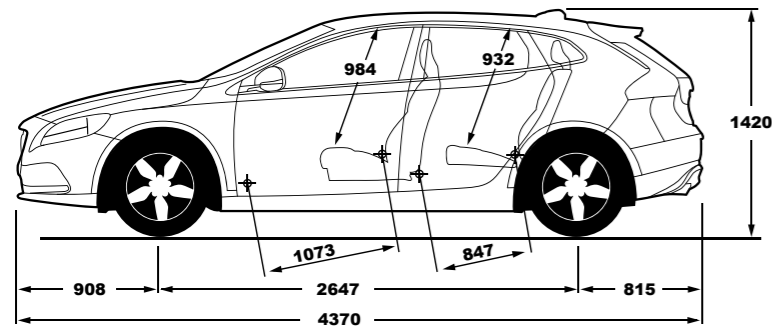
9



10

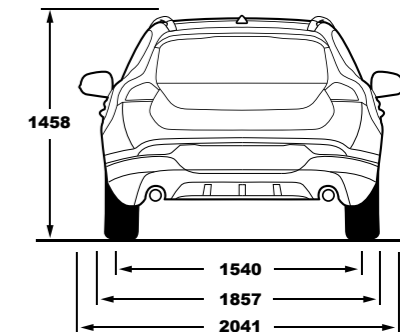
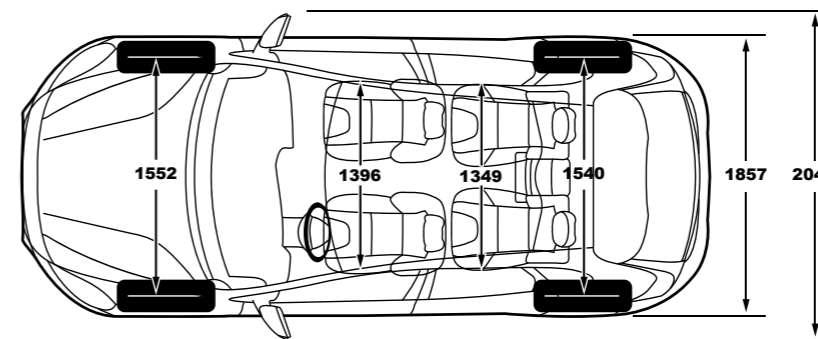
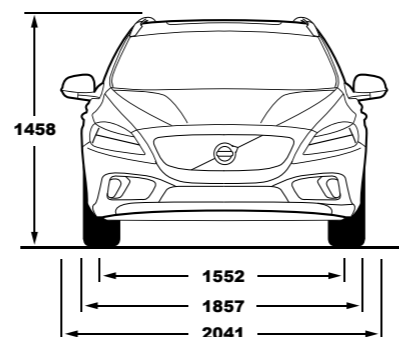
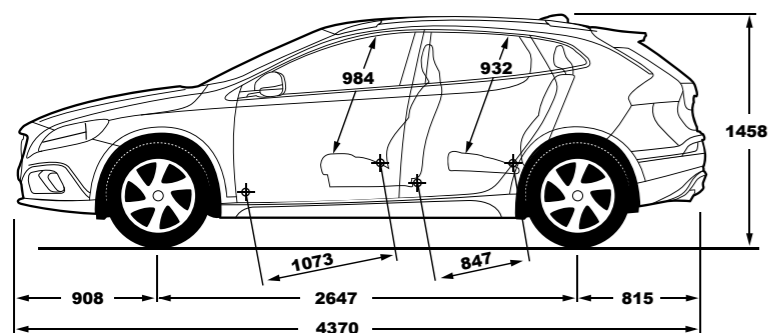
1. Cofre de techo "Space Design". 2. Guardabarros delanteros. 3. Moldura decorativa trasera. 4. Rejilla de acero y revestimiento de suelo. 5. Asiento infantil, silla para bebé. 6. Alfombra organizador de carga. 7. Red para la bandeja trasera.

8. Rines Atreus, 7,5 x 18", Gris oscuro/corte diamante o Black Stone/Blanco brillante 9. Rines Ailos, 8 x 18", Gris oscuro mate/corte diamante con decoración en rojo, Gris oscuro mate/corte diamante con decoración en blanco o Gris oscuro mate/corte diamante con decoración en lima. 10. Rines Alecto, 19", Negro brillante/plata.



VOLVO V40	T5	T4	T3 Manual
Tipo de motor:	2.0L I4 gasolina, turbo	2.0L I4 gasolina, turbo	2.0L I4 gasolina, turbo
Transmisión:	Geartronic™ de ocho velocidades	Geartronic™ de ocho velocidades	Manual de seis velocidades
Consumo de combustible, litros/100 km, conducción mixta, man/auto:	-/5.9	-/6.4	5.6/-
CO ₂ g/km, man/auto:	-/137	-/149	127/-
Potencia máxima, kW (CV) a rpm:	245 HP @ 5500 rpm	190 HP @ 4700 rpm	152 HP @ 5000 rpm
Par máximo, Nm a rpm:	350/1500-4800	320/1500-4000	250/1300-4000
Aceleración, 0-100 km/h en s, man/auto:	-/6.3	-/7.4	8.9/-
Velocidad máxima, km/h, man/auto:	-/240	-/210	210/-
Depósito de combustible, litros:	62	57	62
Clasificación medioambiental:	Euro 6b	Euro 6b	Euro 6b

VOLVO V40	T3 Automático
Tipo de motor:	1.5L I4 gasolina, turbo
Transmisión:	Geartronic™ de seis velocidades
Consumo de combustible, litros/100 km, conducción mixta, man/auto:	-/5.5
CO ₂ g/km, man/auto:	-/129
Potencia máxima, kW (CV) a rpm:	152 HP @ 5000 rpm
Par máximo, Nm a rpm:	250/1700-4000
Aceleración, 0-100 km/h en s, man/auto:	-/8.3
Velocidad máxima, km/h, man/auto:	-/210
Depósito de combustible, litros:	62
Clasificación medioambiental:	Euro 6b



VOLVO V40 CROSS COUNTRY

T5 AWD

Tipo de motor:	2.0L I4 gasolina, turbo
Transmisión:	Geartronic™ de ocho velocidades
Consumo de combustible, litros/100 km, conducción mixta, man/auto:	-/6.4
CO ₂ g/km, man/auto:	-/149
Potencia máxima, kW (CV) a rpm:	245 HP @ 5500 rpm
Par máximo, Nm a rpm:	350 / 1500-4800
Aceleración, 0-100 km/h en s, man/auto:	-/6.1
Velocidad máxima, km/h, man/auto:	-/210
Depósito de combustible, litros:	57
Clasificación medioambiental:	Euro 6b

Nota: Es posible que parte de la información contenida en el presente folleto sea incorrecta debido a cambios en las especificaciones del producto posteriores al momento de su impresión. Algunos de los equipamientos descritos o mostrados pueden estar disponibles ahora con un costo adicional. Antes de efectuar el pedido, solicita siempre al Concesionario Volvo la información más reciente. El fabricante se reserva el derecho de modificar en cualquier momento y sin previo aviso los precios, colores, materiales, especificaciones y modelos.

SERVICIO VOLVO. LA FORMA MÁS SENCILLA.

Al adquirir un Volvo, adquieres la forma más sencilla de disponer de un automóvil. Necesite lo que necesite tu auto, tu taller autorizado Volvo se ocupará por ti y se asegurará de que tu Volvo esté siempre en perfectas condiciones.

Tenemos un enfoque propio del servicio: personal, eficiente y que piensa en ti tanto como en tu auto. Te proporcionará todo lo que necesitas de la manera más sencilla posible.

Tu concesionario Volvo Cars te ofrece un amplio abanico de servicios diseñados en torno a ti para hacerte la vida más sencilla. Pero esto es sólo el principio. Pronto contarás con la asistencia de un Técnico de mantenimiento personal, tu auto estará listo en una hora y podrás relajarte en nuestra sala en vez de andar yendo y viniendo. Porque todo lo que hacemos se basa en encontrar nuevas formas de facilitar la vida a las personas, tanto con nuestros autos como con nuestro servicio.

SERVICIO DE MANTENIMIENTO

Al realizar el mantenimiento de tu Volvo en un taller autorizado Volvo Cars, disfrutarás de numerosas ventajas para que tu visita sea más gratificante y satisfactoria. Actualizamos el software de tu auto a la última versión, por lo que tu Volvo será un poco mejor tras cada mantenimiento. Te proporcionamos Volvo Assistance con servicio de ayuda rápida 24 horas al día en caso de que ocurra algo. Realizamos a tu auto una inspección general de cortesía, te ofrecemos transporte alternativo, si lo necesitas mientras tu Volvo esté en el taller, y además te lavamos el auto.

GARANTÍA VOLVO

Estrena toda la gama 2018 y disfruta de la única marca Premium con garantía de defensa a defensa por 5 años o hasta 150 000 kilómetros, lo que suceda primero. * Más seguro imposible.

5 años
Garantía
& Volvo
Assistance

Bienvenido a Volvo Car Lifestyle Collection. Nuestra colección incluye una amplia gama de accesorios Lifestyle: desde cristal sueco y bolsas de cuero hasta prendas, relojes y otros artículos seleccionados. Visita la colección completa en collection.volvocars.com



V O L V O

    volvocars.mx