



NUEVO
VOLVO XC60



INNOVACIÓN PARA LAS PERSONAS

Made by Sweden.

En Volvo Cars innovamos continuamente para que tu vida sea mejor. Cada automóvil, cada tecnología y cada diseño es el resultado de una visión clara: situar a las personas en el centro de todo lo que hacemos. Es una visión que nos ha guiado desde el principio. Una visión con raíces en Suecia, un país que valora a las personas como individuos y donde siempre se cuestiona lo convencional. Una cultura con una gran herencia de diseño y una forma única de ver el mundo.

Esta visión nos ha inspirado para crear cosas como el cinturón de seguridad de tres puntos y los airbags de impacto lateral, invenciones que han salvado vidas y cambiado la historia del automóvil.

Y con nuestra nueva generación de modelos perpetuamos esta tradición. El diseño escandinavo se une al moderno lujo sueco para enriquecer tu experiencia. La intuitiva tecnología Sensus hace que la vida sea más fácil y te mantiene conectado al mundo, mientras los últimos motores Drive-E combinan una potente respuesta con una eficiencia líder en su categoría. Y nuestras innovaciones IntelliSafe te asisten en la conducción con el fin de hacer tu viaje más cómodo y agradable, al tiempo que te ayudan a evitar accidentes.

Sabemos lo que es importante para las personas. Esta es la base de todas las innovaciones que creamos. Innovaciones que mejoran la vida.

En Volvo Cars diseñamos nuestros autos pensando en ti.

Índice

Diseño exterior.....	5	IntelliSafe.....	24	Momentum.....	40
Experiencia de conducción	9	Drive-E.....	32	Inscription.....	46
Diseño interior.....	11	Chasis.....	34	R-Design.....	55
Versatilidad.....	15	La elección es tuya		Accesorios.....	63
Sensus	17	Motores.....	37	Datos técnicos.....	70
		Niveles de acabado.....	39	La experiencia Volvo	73





En Suecia creamos los SUV de otra manera. Partimos del concepto de diseñar un automóvil en torno a ti: un auto hermoso, de conducción apasionante y que resulte útil. Hacemos que el exterior combine una fornida deportividad con la limpieza y elegancia del diseño escandinavo. Buscamos el equilibrio perfecto entre control y comodidad a la hora de construir el chasis. Y creamos el interior con materias primas suecas de la mejor calidad, procurando que esté lleno de luz y repleto de soluciones inteligentes que hagan más fácil tu vida diaria.

El resultado es el Volvo XC60. Un auto tan admirable de ver como de conducir, dotado de la tecnología más avanzada para proporcionarte una experiencia plena y gratificante.

Así es el SUV sueco: evolucionado.

"Basta un vistazo para comprobar que es un auto listo para cualquier aventura o actividad."

UN PODEROSO ESCANDINAVO.

Fuerte y elegante, diseñado en Suecia.

Con su exterior deportivo, elegante y perfectamente acabado, el XC60 es un SUV con una imagen poderosa.

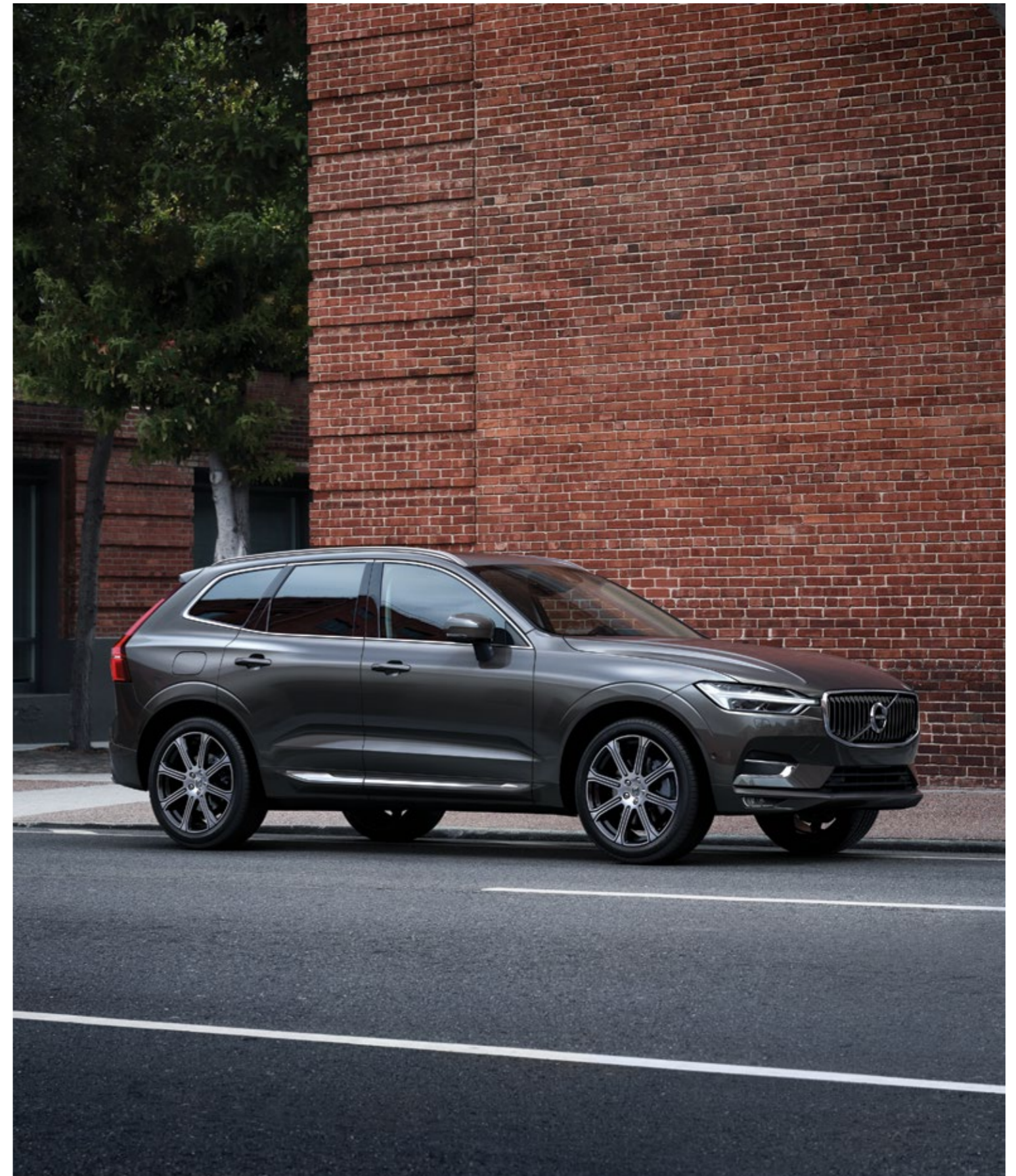
Sus detalles cuidadosamente elaborados te transmiten que es un Volvo. Curvas y relieves bien marcados, así como su escultural cajuela, contribuyen a crear un aura de fuerza y elegancia. Las imponentes ruedas y pronunciados pasos de rueda son un reflejo del carácter deportivo y capaz del vehículo. Basta un vistazo para comprobar que es un vehículo listo para cualquier aventura o actividad.

La iluminación Full LED con inconfundibles luces de circulación diurna en forma de T lo dotan de una imagen única, tanto de día como de noche, mientras que la iluminación trasera que se prolonga en el portón de la cajuela es de un evidente diseño Volvo que enfatiza la fortaleza del auto.

Lo mires por donde lo mires, el XC60 es un SUV con una inconfundible actitud escandinava.

T6 AWD | Inscription

724 Pine grey metallic | Llantas de aleación de 20", 8 brazos, negro/corte diamante



El XC60 posee todas las cualidades del mejor diseño escandinavo: discreto, confiado, limpio y hermoso. Es un SUV que irradia presencia y potencia. Visto de perfil, su cajuela, su elevada línea de hombros y su angulosa puerta trasera realzan su espíritu dinámico.

Al acercarnos, sus paneles laterales esculpidos y sus marcados relieves refuerzan su carácter moderno y muscular. Mires donde mires encontrarás algo fascinante. El XC60 es un auto que siempre te hará sentir orgulloso y nunca te cansarás de mirarlo.

T6 AWD | R-Design

707 Crystal White metalizado | Llantas de aleación de 21", 5 brazos triples, negro mate/corte diamante



"Hemos creado el XC60 para que sea un auto que te inspire y te transmita confianza cuando estés al volante. Donde siempre te sientas al mando."



UN PLACER PARA TUS SENTIDOS.

Creado para disfrutar de la conducción.

El XC60 está hecho para disfrutar, porque creemos que deberías pasar un buen momento cada vez que conduzcas, sin importar lo largo que sea tu trayecto. Así que hemos creado el XC60 para que sea un auto que te inspire y te transmita confianza cuando estés al volante. Donde siempre te sientas al mando y donde la tecnología esté para ayudarte y hacer que cada acción resulte intuitiva.

De construcción sólida y ligera, y con sofisticados elementos de suspensión, en el chasis del XC60 hemos encontrado el equilibrio perfecto entre control y comodidad. Así hemos creado un auto que no sólo ofrece una excelente respuesta al conductor, sino que también te hace sentir descansado incluso tras un largo viaje.

Disfruta del placer de una conducción apasionante en un ambiente que te proporciona un confort extraordinario dentro de un entorno agradable y relajado. El interior del XC60 es un refugio, con asientos diseñados para adaptarse perfectamente al cuerpo humano, silenciosos motores, y sistemas de sonido de primera clase para que disfrutes de tu música favorita tal y como la concibieron los artistas. Así es como Volvo entiende el placer de conducir.

T6 AWD | Inscription

724 Pine grey metallic | Llantas de aleación de 20", 8 brazos, negro/corte diamante



T6 AWD | Inscription
Parcial cuero Napa perforado Blond con interior
Blond/Charcoal, WC00 | Inserciones en Driftwood

EL CENTRO DE MANDO.

Siéntate al volante.

En cuanto tomas el volante del XC60, tú tienes el control. Al mando de todo lo que este coche puede hacer por ti y de todo lo que tiene que ver con tu conducción: desde la posición de tu asiento hasta la forma de interactuar con el sistema de navegación.

La experiencia empieza en el entorno de conducción. El tablero y la consola central te envuelven, creando la sensación de un asiento de piloto y proporcionándote todo el control. Unos mandos de extraordinario diseño y acabado hacen que cada interacción con el XC60 sea un placer.

Los materiales están tan cuidados como el diseño. El tablero personalizado con costuras en contraste, las inserciones en madera y metal hacen que los materiales hablen por sí mismos. La precisión y el esmero en la fabricación te rodean, haciendo que todo funcione con exactitud y fiabilidad. En el XC60, estar al mando no supone ningún esfuerzo.

“La luz invade el interior a través del techo panorámico para crear un ambiente claro y luminoso.”

El **techo panorámico** se extiende a lo largo del **ambiente**, inundando el interior de luz natural para que todos puedan disfrutarla.

TU REFUGIO.

Al **diseñar** el interior de nuestros autos, aplicamos los mismos principios con los que diseñaríamos una estancia. Los materiales de alta calidad, el uso inteligente del espacio y la atención al detalle se combinan en la creación de un ambiente cálido y acogedor para todos tus pasajeros. A bordo del XC60, todos gozarán del mismo nivel de confort, espacio, luz y diseño. Y todos disfrutarán del viaje, sin importar el asiento que ocupen. Un refugio de calma y serenidad nos da la bienvenida.

Los excepcionales asientos son claves en la experiencia. Todas las plazas se han diseñado para ofrecer un mismo y elevado nivel de apoyo y confort, con múltiples opciones de ajuste para que cada uno encuentre su posición ideal.

El diseño del interior es tan importante como su construcción. La luz invade el interior a través del techo panorámico para crear un ambiente claro y luminoso. Al reducir el número de botones e interruptores se crea una sensación de calma y sencillez genuinamente sueca. Y el uso inteligente del espacio, como en los compartimentos de almacenamiento bajo los asientos traseros, es un claro ejemplo de ingenio escandinavo. Son perfectos para ocultar a la vista de dispositivos electrónicos como por ejemplo, una tablet.

Al abrir el auto, los umbrales de las puertas se iluminan para que entrar en el XC60 sea rápido y sencillo. De noche el ambiente resplandece con la calidez de su iluminación y te da la bienvenida a su interior. El paquete de iluminación opcional incluye luz de suelo en todas las puertas, para que al abrir se ilumine la zona situada justo debajo, ayudándote a evitar charcos, y cuenta con iluminación interior adicional, como la luz de trabajo en la cajuela.

La tecnología CleanZone te asegura que respirarás aire limpio y puro en el interior, independientemente de la calidad del aire en el exterior. Filtra el polvo, el polen, las partículas y los olores, al mismo tiempo que controla la calidad del aire y cierra las tomas si los niveles de contaminación suben demasiado. Esto ocurre de forma automática: sólo tienes que seleccionar la temperatura que deseas y tu XC60 hace el resto.



Materiales de alta calidad y elaborados detalles, como las molduras en madera Driftwood y las membranas de los altavoces en amarillo, crean contraste e interés visual.



Los instrumentos claros y fáciles de leer, combinados con las inconfundibles líneas del **tablero** proporcionan una gran imagen y funcionan a la perfección. Son un claro ejemplo de la unión entre forma y función.



Con la reducción del número de botones hemos creado un **ambiente** limpio y despejado que recuerda al tradicional diseño funcional de los hogares suecos.

"El versátil XC60 es el complemento de tu vida activa que se adapta a ella integrando una porción extra de utilidad."

LA NUEVA IMAGEN DE LA VERSATILIDAD.

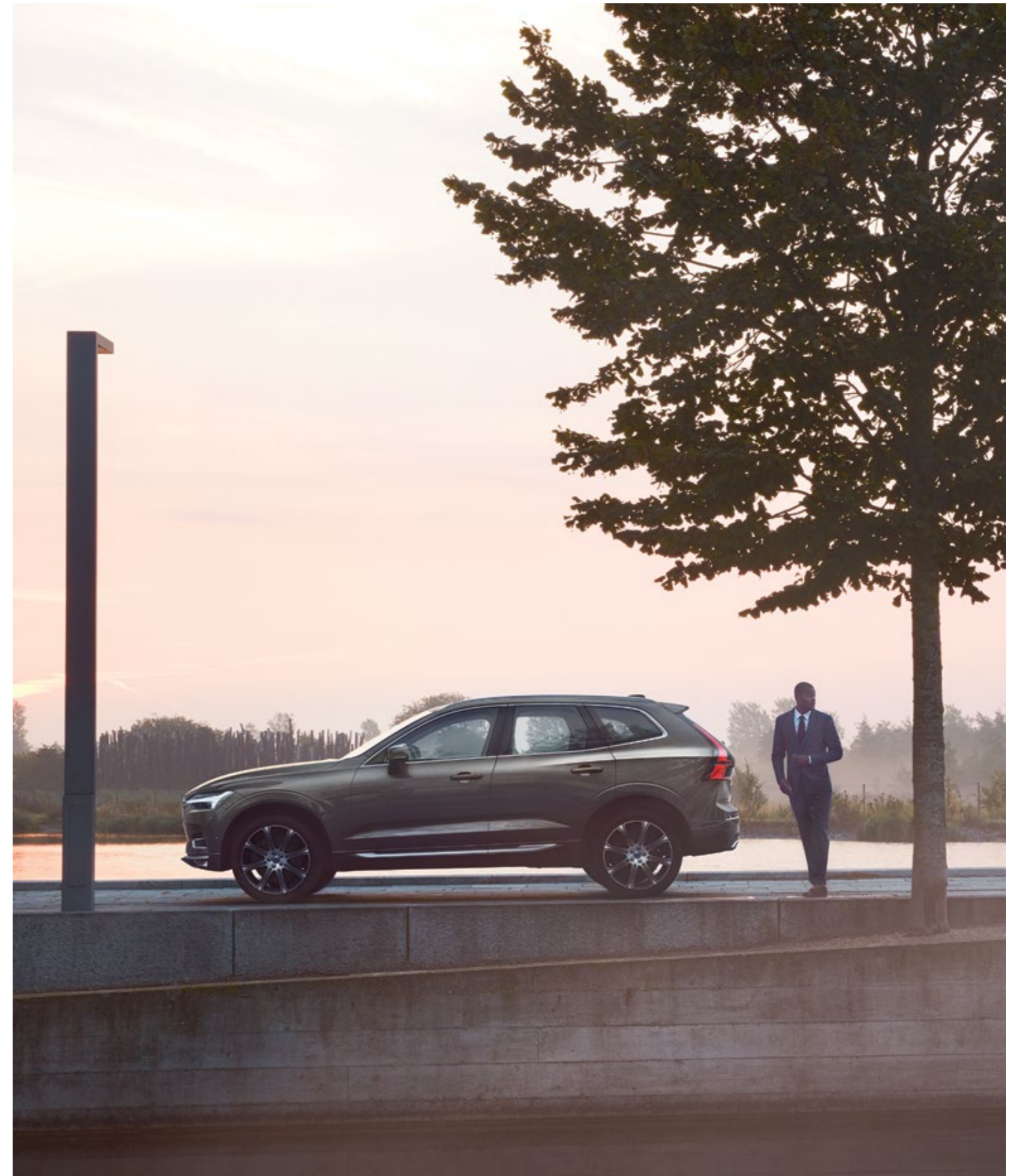
Cada día más fácil.

Un auto debe ser algo más que un gran diseño y una gratificante experiencia de conducción. El versátil XC60 es el complemento de tu vida activa que se adapta a ella integrando una porción extra de utilidad.

Todo es fácil en el XC60: incluso abrirlo, ya que puedes accionar la puerta trasera eléctrica con sólo mover el pie bajo la defensa trasera.

Dentro encontrarás un amplio y despejado compartimento de carga que facilita el transporte de objetos irregulares. Y con sólo pulsar un botón, los asientos se pliegan para crear un espacio de carga completamente plano. Puedes hacer esto desde la parte trasera, así que no necesitas abrir las puertas para plegar los asientos.

Una ventanilla en el piso interior te permite transportar objetos largos sin tener que plegar los asientos traseros, para así seguir llevando pasajeros. Y si quieres que tu XC60 sea aún más útil, añádele equipamiento extra de nuestra gama de accesorios, diseñados para complementar el interior de tu coche.



T6 AWD | Inscription

724 Pine grey metallic | Llantas de aleación de 20", 8 brazos, negro/corte diamante

T6 AWD | Inscription
724 Pine grey metallic | Llantas de aleación
de 20", 8 brazos, negro/corte diamante

"Sensus te conecta a tu Volvo y al resto del mundo."



SENSUS

Informado, en control y siempre al día.

¿Qué es Sensus? Sensus es nuestro enfoque de la tecnología. Un enfoque que tiene un principio rector: hacer que tu vida sea más sencilla y placentera, ya sea que hablemos de comodidad, entretenimiento o navegación. Sensus te conecta a tu Volvo y al resto del mundo. Te mantiene informado, entretenido y en control de tu viaje.

Controles fáciles e intuitivos son la principal característica del sistema Sensus y los encontrarás en la impresionante pantalla táctil central de 9 pulgadas. Sustituir los botones físicos por equivalentes virtuales en la pantalla hace posible incrementar su tamaño y su facilidad de uso, al tiempo que hace que el ambiente esté menos abarrotado. Sus símbolos grandes y claros te permiten entender la información fácilmente de un vistazo. Nuestra filosofía siempre ha sido que puedas manejar tu Volvo sin quitar la vista de la carretera. La pantalla de visualización frontal lo hace posible, manteniéndote conectado e informado al mismo tiempo.

Pero Sensus va más allá, nuestros sistemas de audio te hacen vivir el sonido más de cerca y te ofrecen una flexibilidad increíble para elegir la fuente de música que deseas y personalizar su sonido.

La experiencia Sensus enriquece cada momento que pasas en tu Volvo.

CONÉCTATE A UN MUNDO DE ENTRETENIMIENTO.

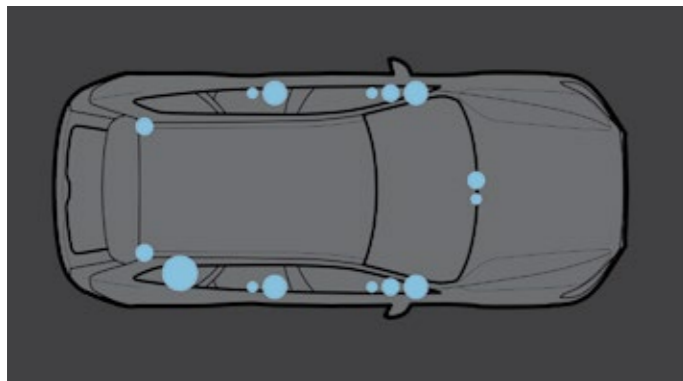
Ten a la mano la música que más te gusta, sea cual sea tu asiento. Con Sensus Connect toda tu música estará siempre disponible, ya sea directamente de tu fuente de música favorita o por streaming vía Internet.

Todo comienza en la pantalla central de 9 pulgadas, el centro de control de Sensus. La superficie responde a los toques más ligeros: con solo pasar los dedos sobre el cristal podrás manejar los controles, incluso con guantes.

Conectar tus dispositivos es rápido y sencillo. Tan solo conecta tu iPhone® al auto por medio del puerto USB y podrás convertir la pantalla central en una ampliación del mismo con la ayuda de Apple CarPlay™. Mientras está conectado a Apple CarPlay™ tu teléfono también se

cargará. Y los usuarios de smartphones Android pueden conectar con Android Auto™ para acceder a la música de su dispositivo, realizar llamadas y enviar mensajes.

Tus posibilidades de entretenimiento no se limitan al contenido de tu smartphone o de tu reproductor de audio portátil. La aplicación para auto de Spotify® permite encontrar nuevas canciones de forma rápida y sencilla, así como acceder a emisoras de radio por Internet y servicios bajo demanda. Nuestro sistema de sonido Alto Rendimiento está preparado para que disfrutes tu música al máximo, mientras que el equipo de Bowers & Wilkins eleva la experiencia de sonido a otro nivel.



Nuestro sistema de sonido Bowers & Wilkins ofrece a todos los ocupantes una experiencia de sonido superior, independientemente de su asiento. Desarrollado en colaboración con Bowers & Wilkins, creadores de equipos de sonido para audiófilos, este innovador sistema proporciona una claridad y realismo excepcionales a tu música favorita. Su exclusivo subwoofer ventilado ofrece bajos más ricos y profundos al tomar aire del exterior para impulsar mayor cantidad

del mismo a través del altavoz. Dispone de 15 altavoces para ofrecer a cada ocupante del vehículo el mejor sonido posible en todo momento. Y utilizando uno de los tres modos de sonido para dar vida a tu música, estarás más cerca de una actuación en directo. El modo Concert recrea la exclusiva experiencia acústica del Konserthuset de Göteborg, mientras que los modos Stage y Studio te ponen en el centro de la música, permitiéndote escucharla como sus autores la crearon.

Apple CarPlay es una marca comercial de Apple Inc.
Android es una marca comercial de Google Inc.
Bowers & Wilkins es una marca comercial de B&W Group, Ltd.

"Nuestro equipo de Bowers & Wilkins eleva la experiencia de sonido a otro nivel."



Pantalla central de 9 pulgadas. El centro de las miradas en el elegante ambiente es la pantalla táctil central de 9 pulgadas, de formato vertical para ofrecer la máxima superficie de visión con los mínimos desplazamientos. Este formato está perfectamente adaptado a la visualización de mapas e imita el aspecto

de los modernos smartphones, de modo que resulta inmediatamente familiar e intuitivo. Tiene un acabado negro brillante que minimiza los reflejos gracias a un revestimiento especial, así que no sólo es bonita, sino perfectamente funcional. Como debe ser la tecnología.

LLEGA SEGURO Y CON FACILIDAD A TU DESTINO.

Deja que Sensus Navigation te guíe, te ayude a encontrar fácilmente tu destino y te mantenga informado. Nuestro sofisticado sistema de navegación utiliza tecnología intuitiva para llegar rápida y fácilmente a donde quiera que vayas.

Todo lo que necesitas saber se muestra en el panel de instrumentos de 12 pulgadas situado delante de ti. Su imagen de alta resolución se ajusta automáticamente para no resultar nunca demasiado brillante, y el tamaño de los instrumentos se modifica automáticamente para incluir la información de navegación. La pantalla de visualización frontal opcional proyecta información vital en la parte inferior del parabrisas, de modo que parece flotar delante del auto. Así estás informado sin quitar la vista de la carretera.

Llegar a tu destino es todavía más sencillo con la pantalla central de 9 pulgadas de formato vertical. Con ella es más fácil visualizar y seguir las rutas, ya que su orientación imita la de los mapas de carreteras y muestra más de tu propia ruta. Los símbolos de nuestros mapas son fáciles de interpretar y, como te ofrecemos actualizaciones de mapas gratuitas de por vida, Sensus irá siempre un paso adelante para guiarte de forma precisa.

Sensus también te permite ahorrar tiempo ayudándote a encontrar lo que buscas con aplicaciones de navegación integradas capaces de localizar y pagar una plaza de aparcamiento o encontrar estaciones de servicio.

Con Sensus ocupándose del camino, podrás dedicarte a disfrutar del viaje.



Pantalla central. La pantalla táctil central de formato vertical hace que leer mapas y seguir las instrucciones de navegación sea maravillosamente fácil. Los mapas aparecen como en un atlas y necesitan desplazarse menos para enseñarte a dónde vas y qué viene a continuación. Su claridad, tamaño y orientación la convierten en el compañero ideal de tus viajes.



Control por voz. Para controlar el sistema Sensus basta con decirle lo que tiene que hacer. Habla a tu Volvo con naturalidad, con frases como "ve a Industriegatan, Estocolmo" o "llama a Emily Johnsson", y el control por voz transmitirá tus instrucciones para usar el sistema de navegación e infoentretenimiento, llamar desde tu smartphone o activar el climatizador electrónico.



T6 AWD | Inscription
724 Pine grey metallic | Llantas de aleación de 20", 8 brazos, negro/corte diamante.

Oncoming Lane Mitigation, tu Volvo te ayuda a reducir el riesgo de colisionar con un vehículo que viene de frente. Activo a partir de 60 km/h, te ayuda a volver automáticamente a tu carril si detecta que has atravesado las líneas de señalización invadiendo la trayectoria de un vehículo en sentido contrario. En cualquier momento puedes retomar el control de la dirección sujetando el volante, o puedes desconectar el sistema si lo deseas.

INTELLISAFE

Siempre mirando por ti.

IntelliSafe nombre de nuestras tecnologías inteligentes e intuitivas que te asisten a la hora de conducir, te ayudan a evitar accidentes y te protegen en caso de colisión. Estas innovaciones también desempeñan un papel clave en hacer realidad nuestro audaz objetivo de que, en 2020, nadie muera ni resulte gravemente herido en un Volvo nuevo.

City Safety es el núcleo de IntelliSafe. Incluido de serie, es como un copiloto que te ayuda en todo momento, detectando el peligro con antelación y advirtiéndote e interviniendo si es necesario. City Safety identifica otros vehículos, peatones, ciclistas y animales grandes, incluso de noche. Te advierte de cualquier peligro y, si no reaccionas, frena automáticamente para ayudarte a evitar o mitigar una colisión, y puede ayudarte a esquivar obstáculos en la carretera y a evitar vehículos que vienen de frente. La Asistencia a la Dirección detecta si va a chocar con algo. Si empiezas a girar el volante pero no lo suficiente, tratará de aumentar el giro, mejorando la seguridad y eficacia en maniobras rápidas.

IntelliSafe te ayuda en todos tus desplazamientos. Oncoming Lane Mitigation puede ayudar a evitar colisiones con vehículos que vienen de frente, regresando automáticamente a tu carril. Run-off road Mitigation actúa sobre la dirección y, si es necesario, frena el auto para evitar una salida accidental de la carretera. Driver Alert Control advierte si estás cansado o distraído y te indica que ha llegado el momento de tomarse un descanso, al tiempo que el Reconocimiento de Señales de Tráfico te recuerda cuál es el límite de velocidad.

Reducir los efectos de una colisión es tan importante como evitarla. Hace 50 años inventamos el cinturón de seguridad de tres puntos, y nunca hemos dejado de innovar: entre nuestros últimos avances están los asientos que ayudan a proteger tu columna vertebral en caso de impactos verticales.

Con una tecnología de seguridad tan avanzada como ésta, tu Volvo contribuye a que cada día resulte más seguro. Para ti, tus pasajeros y todos los demás.

“Con una tecnología de seguridad tan avanzada como ésta, tu Volvo contribuye a que cada día resulte más seguro. Para ti, tus pasajeros y todos los demás.”



T6 AWD | Inscription
724 Pine grey metallic | Llantas de aleación de 20", 8 brazos, negro/corte diamante

Cuando necesitas esquivar un obstáculo, el sistema City Safety puede ayudarte a maniobrar con más seguridad y rapidez. Al intentar rodear rápidamente el obstáculo, la Asistencia a la Dirección te ayudará a girar el volante con menor esfuerzo. Así las ruedas

delanteras girarán lo suficiente como para contribuir a esquivar el objeto, mientras se aplica el freno a las ruedas interiores para que el giro sea más efectivo. Al coordinar la frenada con la dirección, ambos sistemas trabajan conjuntamente.

La tecnología de **Cross Traffic Alert Technology** te ayuda a dar marcha atrás para salir de un **lugar de estacionamiento** con la certeza de que no hay vehículos que vayan a chocar contigo. Esta tecnología puede detectar vehículos aproximándose a cualquier lado de tu Volvo **desde una distancia** de hasta 30 metros, así como a ciclistas y peatones a menor distancia.

T6 AWD | Inscription

724 Pine grey metallic | Llantas de aleación de 20", 8 brazos, negro/corte diamante





Nuestras opciones de seguridad añaden aún más tecnología de vanguardia al completo paquete de seguridad que lleva el XC60.

IntelliSafe Surround incluye el Blind Spot Information con Steer Assist para tener más información y confianza en carretera, pues te alerta de vehículos que circulan junto a ti. Si no reaccionas a la advertencia y empiezas a invadir la trayectoria de otro vehículo, la función Steer Assist te guiará de nuevo a tu carril con suavidad. Rear Collision Warning detecta si algún vehículo va a chocar contigo por detrás y activa las luces de emergencia con una frecuencia más rápida. Además tensa los cinturones de seguridad. CrossTraffic Alert dice si hay vehículos, ciclistas o peatones en los ángulos muertos al dar marcha atrás para salir de un lugar de estacionamiento.

IntelliSafe Assist incluye Adaptive Cruise Control y Pilot Assist, para auxiliar al conductor y reducir su fatiga. Adaptive Cruise Control mantiene el XC60 a una distancia predeterminada respecto al auto de adelante; el conductor fija la distancia y el XC60 ajusta su velocidad para mantenerla. El sistema Pilot Assist ayuda a mantener el auto en el centro del carril con pequeñas correcciones de la dirección. Funciona a velocidades de hasta 130 km/h y ayuda a viajar más relajado.

Para una máxima protección, la opción IntelliSafe Pro combina los sistemas IntelliSafe Surround e IntelliSafe Assist ofreciéndote nuestras funciones de seguridad más avanzadas en un solo paquete.

T6 AWD | Inscription
724 Pine grey metallic | Llantas de aleación
de 20", 8 brazos, negro/corte diamante



PROTEGER LO QUE MÁS IMPORTA.

Proteger a ti y a tus acompañantes siempre ha sido nuestra máxima prioridad en Volvo Cars, y nuestra última generación de vehículos hace aún más por mantenerte seguro. Desde tecnologías preventivas que te ayudan a evitar accidentes, hasta elementos de protección que amortiguan el impacto en caso de colisión, nunca dejaremos de innovar para mejorar tu seguridad.

La carrocería del XC60 te proporciona la mayor protección en toda clase de accidentes. La base de nuestra nueva generación de autos es un compartimento de pasajeros extremadamente sólido que utiliza un alto porcentaje de acero ultrarresistente para crear una estructura protectora en torno a ti y a tus acompañantes.

Volvo Cars aportó al mundo el cinturón de tres puntos en 1959

y nuestros últimos desarrollos confirman esta dedicación a las invenciones que salvan vidas. Si tu automóvil llegara a salirse de la calle, la tecnología de protección en caso de salida de vía minimiza el riesgo de sufrir lesiones graves. Los cinturones de seguridad delanteros preparados se tensan automáticamente cuando el auto detecta que el impacto es inminente, garantizando que tanto tú como tus acompañantes se mantengan en la posición más segura en caso de que llegue a producirse un impacto. Nuestros exclusivos asientos son capaces de absorber la energía del golpe para proteger tu columna, en caso de que se produzca una caída si el auto sale despedido.

Todo este abanico de tecnologías de seguridad y la atención a los detalles es lo que convierte tu Volvo en un lugar seguro.



Los estilizados asientos delanteros no sólo tienen un bonito diseño. Su exclusiva estructura ayuda a absorber impactos verticales, ayudándote a proteger tu columna si el auto cae bruscamente tras salirse de la carretera. Un ejemplo más de lo que hacemos para que cada parte de tu Volvo contribuya a tu seguridad. Volvo es sinónimo de seguridad en carretera. En 1944 fabricamos nuestro

primer habitáculo de seguridad y en 1959 creamos el cinturón de seguridad de tres puntos. A día de hoy, seguimos innovando. Los cinturones de seguridad delanteros preparados se tensan automáticamente si el auto detecta una colisión inminente, garantizando que te encuentres en la posición más segura en caso de que se produzca.

T6 AWD | Inscription
724 Pine grey metallic | Llantas de aleación
de 20", 8 brazos, negro/corte diamante

"Una perfecta combinación de rendimiento y eficiencia, cada motor Volvo te proporciona la potencia que le pides con un bajo consumo de combustible."

DRIVE-E

Disfruta más, gastando menos.

Una perfecta combinación de rendimiento y eficiencia, cada motor Volvo te proporciona la potencia que le pides con un bajo consumo de combustible. Para lograrlo empleamos Drive-E: la tecnología de vanguardia detrás de cada una de nuestras avanzadas motorizaciones gasolina, que incorporan el rendimiento y la eficiencia en su diseño.

Los motores más pequeños pierden menos energía por rozamiento, por lo que cada gota de combustible da más de sí y minimiza las emisiones. Al utilizar componentes de baja fricción, conseguimos un funcionamiento más suave y eficiente. Reduciendo el tamaño y el peso liberamos espacio interior y mejoramos la maniobrabilidad del auto.

Nuestras cajas de cambio automáticas Geartronic™ de ocho velocidades aprovechan al máximo el potencial de cada motor. Los cambios Geartronic™ están diseñados para minimizar la pérdida de potencia y maximizar el rendimiento, engranando siempre la marcha correcta para lo que venga o permitiéndote elegir la marcha en modo manual.

Para ayudarte a una conducción eficiente, selecciona el modo Eco y el auto recalibrará el motor de forma que obtengas el menor consumo y emisiones posibles. La función de conducción por inercia desconecta el motor de la transmisión automática al soltar el acelerador a velocidades superiores a 65 km/h de forma que no ralentice la marcha.

En Volvo Cars miramos al futuro para mejorar hoy tu vida. Drive-E combina tecnologías avanzadas para proporcionarte potencia, eficiencia y autonomía, así como una mejor experiencia de conducción.



CONDUCE. NO TE CONFORMES.

Creemos que un vehículo puede ser a la vez cómodo y divertido de conducir. Por eso hemos hecho que el XC60 encuentre ese equilibrio entre control, precisión y confort. Es un auto que te proporciona una respuesta y un control acorde a tu estilo de conducción. Un auto para largos trayectos y viajes memorables.

La sofisticada suspensión delantera de doble brazo oscilante se conjuga con nuestra innovadora suspensión trasera integral para que mantengas siempre el control de tu conducción. Así el auto responde a tus órdenes sin renunciar al confort que necesitas.

La suspensión neumática integral incrementa las aptitudes del XC60, al aislar la carrocería del auto de la carretera y absorber las irregularidades del terreno. Al mantener una altura constante, la suspensión neumática aumenta la estabilidad y hace que el control del XC60 sea más fácil y predecible. La altura se ajusta en función del modo de conducción y la velocidad. En los modos Comfort y ECO, la carrocería desciende 10-20 mm a velocidades elevadas, reduciendo el consumo y la sonoridad. En el modo Dynamic, desciende 20 mm de forma permanente para mejorar la maniobrabilidad y adherencia al camino. Las versiones con tracción en las cuatro ruedas proporcionan incluso mayor seguridad en carreteras exigentes.

Opcionalmente, puedes elegir entre cuatro modos de conducción que te permiten adaptar el comportamiento del auto a tu gusto y encontrar el ajuste perfecto para la carretera en la que estás. Modificar la respuesta del motor, la caja de cambios, el acelerador y la dirección, cambia la forma de comportarse del auto. Y con el chasis activo opcional con suspensión neumática integral, también, la forma en la que se mueve y maniobra. En caminos irregulares, el modo Off Road facilita el control del XC60 a velocidades bajas para superar terrenos difíciles, activando el Control de Descenso de Pendientes para que bajar laderas sea más fácil y seguro.



La suspensión neumática en todas las ruedas hace que el XC60 sea extremadamente cómodo de conducir. Los amortiguadores neumáticos absorben las irregularidades del camino y mantienen la estabilidad del auto al marchar a una altura constante sobre la carretera, independientemente de la carga. Con el chasis activo puedes modificar el comportamiento del auto para ajustarlo a tu gusto o a la carretera.

T6 AWD | Inscription
724 Pine grey metallic | Llantas de aleación
de 20", 8 brazos, negro/corte diamante



T6 AWD | R-Design

707 Crystal White Pearl | Llantas de aleación de 21", 5 brazos triples, negro mate/corte diamante



TU VIAJE EMPIEZA AQUÍ.

Hemos creado el nuevo XC60 con un único objetivo: proporcionarte un SUV perfectamente adaptado a ti y a tu estilo de vida. Un vehículo que cumple tus exigencias de conducción dinámica, confort y diseño. Construido con el cuidado que las personas y el mundo que compartimos se merecen. Un auto intuitivo que te hace la vida más fácil y con el que es un placer vivir cada día.

En el corazón de tu XC60 hay un motor dinámico y eficiente. Sea cual sea el que elijas, disfrutarás de nuestra última tecnología Drive-E, que te proporciona una respuesta inmediata y una cómoda

conducción. Con bajo consumo de combustible y emisiones de CO₂, nuestros motores ya cumplen la próxima legislación sobre emisión de gases.

Nuestra gama de motores Drive-E incluye avanzados motores a gasolina, combinados con nuestra suave transmisión automática Geartronic™ de ocho velocidades. La tecnología de tracción a las cuatro ruedas AWD, con su rápida respuesta, te proporciona la ventaja de una estabilidad y tracción mejoradas en cualquier terreno o clima.

Elige y disfruta del camino vayas donde vayas.

T5 AWD

El motor T5 AWD de gasolina y 254 hp. tiene tanta capacidad de respuesta en ciudad como en carretera. Este excelente propulsor ofrece potencia de sobra cuando la necesitas, garantizando una excelente conducción en combinación con nuestra suave transmisión Geartronic™ de ocho velocidades y tracción en las cuatro ruedas.

T6 AWD

Este motor de gasolina de alto rendimiento y 320 hp. ofrece una excelente dinámica de conducción sin renunciar a la eficiencia. La tecnología combinada de turbo/sobrealimentador, tracción en las cuatro ruedas de ágil respuesta y nuestra suave transmisión Geartronic™ de ocho velocidades te proporcionan un control total de la conducción.

T6 AWD | R-Design
707 Crystal White Pearl | Llantas de aleación de 21", 5 brazos triples, negro mate/corte diamante



Volvo XC60 Momentum
El elevado nivel de equipamiento de serie satisface tus exigencias de elegancia, confort y seguridad.



Volvo XC60 Inscription
La expresión más sofisticada del lujo sueco.



Volvo XC60 R-Design
La emoción de una enérgica experiencia de conducción caracterizada por la elegancia, la respuesta y el control.

CREA EL SUV SUECO QUE DESEAS.

En todo lo que hacemos procuramos dar siempre prioridad a las personas. Esto incluye proporcionarte la libertad de crear un Volvo que se ajuste perfectamente a tu estilo y tu personalidad.

Para asegurarnos de que tienes exactamente el nuevo XC60 que deseas, hemos creado toda una gama de opciones, niveles de acabado y expresiones personales. De serie, el nivel de acabado

Momentum te ofrece el estilo y la tecnología que necesita un conductor inteligente. Si lo que deseas es estimular tus sentidos con la máxima expresión del lujo escandinavo, con el nivel Inscription te sentirás como en casa. Y si te apetece un estilo más deportivo, ¿por qué no echar un vistazo al R-Design? Da igual lo que prefieras, puedes estar seguro de que hay un Volvo XC60 para ti. Sigue leyendo y descubre qué aspecto tendrá tu XC60.

EL EQUIPAMIENTO ADECUADO PARA TU CONDUCCIÓN.

Excepcionalmente bien equipado de serie con el nivel de equipamiento Momentum, el XC60 te ofrece un elevado nivel de tecnología capaz de satisfacer altas exigencias de estilo, confort y seguridad.

Exclusivos toques de diseño exterior, como nuestra inconfundible iluminación LED, la parrilla en negro brillante y los rieles de techo en acabado Silk Metal, contribuyen a dotar al XC60 Momentum de un aspecto potente y elegante. Las llantas de aleación de 19 pulgadas aportan mayor exclusividad y presencia en carretera, mientras que los tubos de escape dobles en acero inoxidable le otorgan un imponente toque final. En el interior, los umbrales de puerta en aluminio te dan la bienvenida cada vez que entras en el ambiente de tu XC60. Puedes disfrutar, por ejemplo, del control que proporciona nuestro sistema Sensus Connect con conectividad mejorada (con su pantalla central táctil de 9 pulgadas, de funcionamiento intuitivo y control por voz), y todos los pasajeros apreciarán la nitidez del sonido de nuestro sistema de audio Alto Rendimiento, con reproducción de música vía Bluetooth®. Nuestro sistema de climatización bizona garantiza que tú y tus pasajeros disfruten de un ambiente agradable en cualquier clima. El conductor y el acompañante podrán además ajustar la temperatura de cada uno a su gusto. Como conductor disfrutarás de la sensación del volante de cuero con inserciones en Silk Metal, la palanca de cambios en piel y los asientos ergonómicos Comfort. El apoyo lumbar de los asientos delanteros, con regulación eléctrica en 4 puntos y ajuste vertical incluido, te permite obtener el apoyo óptimo que necesitas. Dispones de asientos con tapicería de piel. Los tapetes textiles de suelo y las inserciones decorativas en Iron Ore realzan aún más el ambiente interior.

MOMENTUM

Incluye:

Exterior:

Llantas de aleación de 19" | Iluminación LED con ajuste automático del nivel | Escapes dobles visibles cromados | Parrilla delantera en negro brillante con perfil cromado | Control de distancia de aparcamiento trasero | Decoración Brillante en las ventanillas | Escobillas limpiaparabrisas con eyectores de agua integrados | Rieles de techo en acabado Silk Metal | Techo Solar Panorámico con ajuste eléctrico | Entrada sin llave y apertura automática del portón trasero

Interior:

Retrovisor interior con sistema antideslumbramiento automático | Apoyo lumbar con regulación eléctrica en 4 puntos, asientos delanteros | Asientos Comfort con tapicería en piel | Inserciones decorativas en aluminio Iron Ore | Iluminación interior nivel medio | Umbrales de puerta delanteros y traseros en aluminio | Asiento del conductor y pasajero con ajustable eléctrico

Y cuando oscurece, la iluminación interior mejorada aumenta la sensación de lujo dentro de tu XC60 Momentum.

Y por supuesto, dispondrás de serie de nuestras pioneras tecnologías IntelliSafe, incluido el galardonado sistema de prevención de colisiones City Safety con Steering Support, Lane Keeping Aid, Road Sign Information, Run-off road Mitigation, Oncoming Lane Mitigation y Driver Alert Control como standard. Para una mayor sensación de tranquilidad y control tanto en ciudad como en autopista, puedes añadir IntelliSafe Assist con tecnologías de conducción semiautónomas como Adaptive Cruise Control y Pilot Assist. Y con IntelliSafe Surround, nuestro sistema de detección de puntos ciegos (BLIS™) con Steer Assist y Cross Traffic Alert te ayudarán a saber mejor lo que ocurre alrededor de tu auto.

La cámara de reversa, los retrovisores eléctricos retractables y el Asistente de Aparcamiento Trasero te ayudan a estacionarte, y si añades nuestra cámara de 360° y el Sistema de Asistencia en el Aparcamiento, disfrutarás de un estacionado perfecto con toda confianza, incluso en plazas estrechas.

Para que tu XC60 Momentum se adapte a tus aventuras y tus desafíos cotidianos, los respaldos de los asientos traseros se abaten individualmente creando un piso plano en el compartimento de carga. Y para que cargar y descargar sea aún más fácil, dispones de nuestra puerta trasera eléctrica con función de apertura manos libres. Sólo tendrás que mover el pie debajo de la defensa trasera y la cajuela se abrirá con toda comodidad.



1



2



3



4



5



6

1. XC60 Momentum con inconfundible iluminación LED, rieles de techo integrados en acabado Silk metal, llantas de aleación de 19 pulgadas y detalles decorativos exteriores brillantes opcionales. 2. El control de distancia para estacionarte te ayuda a la hora de dar marcha atrás y el tubo de escape doble cromado da un aspecto más dinámico a tu XC60 Momentum. 3. El panel de instrumentos de 8 pulgadas de serie te permite elegir entre varios modos de visualización. Para una máxima visibilidad, el brillo de la pantalla se ajusta automáticamente a la luz del exterior. 4. En el interior del XC60 Momentum disfrutarás del espíritu moderno de nuestra tapicería en piel y de inserciones decorativas. 5. Los rieles de techo integrados en acabado Silk Metal dan un toque extra de exclusividad a tu XC60 Momentum. 6. Sensus Connect incluye una gran pantalla central táctil de 9 pulgadas con función de control por voz, entradas USB/AUX, mapas de Internet y nuestro sistema de sonido Alto Rendimiento de 330 W con 10 excelentes altavoces y reproducción de sonido vía Bluetooth®.



19", de 5 brazos dobles,
negro/corte diamante
(de serie)



20", de 5 brazos dobles,
negro/corte diamante
(opcional)

Con su amplia variedad de colores y llantas, el nuevo Volvo XC60 te permite crear un Volvo a tu imagen y semejanza. Además de las elegantes y deportivas llantas de serie de 19 pulgadas con acabado en color plata, tienes la opción de acentuar su presencia con llantas

más grandes, de 20 pulgadas. El color exterior que elijas tendrá un impacto decisivo en la personalidad de tu XC60 Momentum. Disponible en distintas variantes, cada color dotará a tu Volvo de un aire de lujo y gran presencia.



614
Ice White



707
Crystal White Pearl



711
Bright Silver Metallic



477
Electric Silver Metallic



721
Mussel Blue Metallic



723
Denim Blue Metallic



714
Osmium Grey Metallic



724
Pine Grey Metallic



717
Onyx Black Metallic



019
Black Stone



722
Maple Brown Metallic



725
Fusion Red Metallic



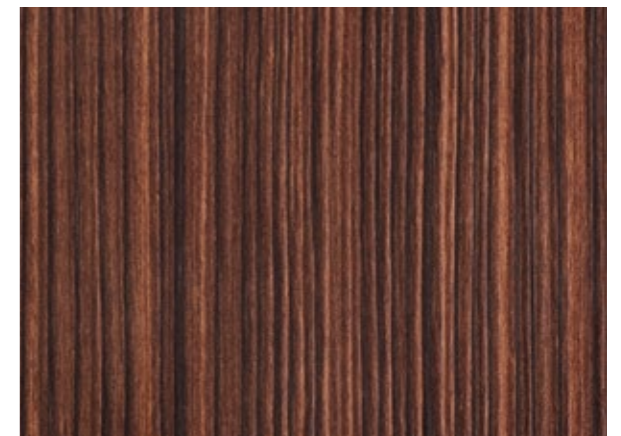
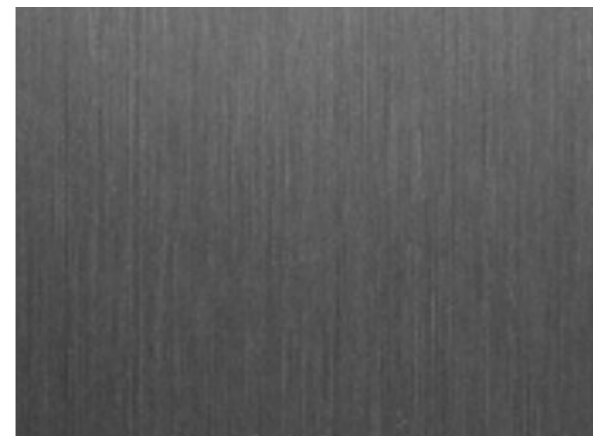
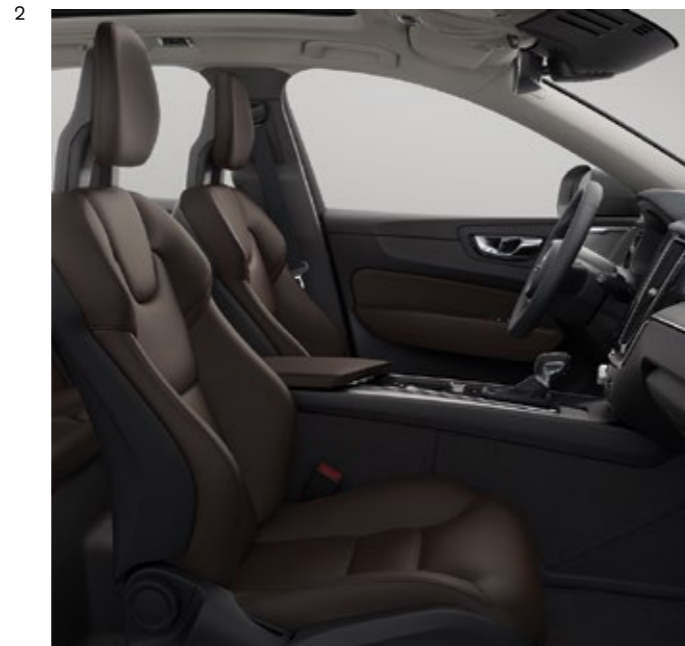
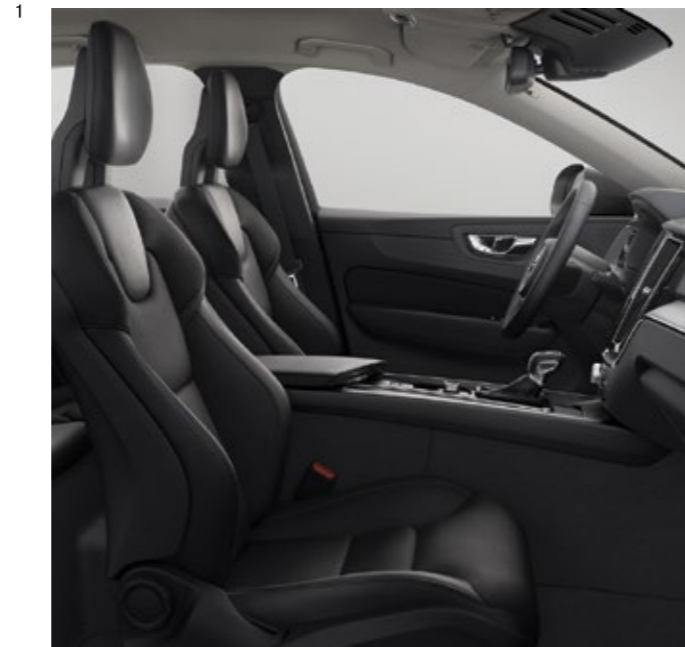
719
Luminous Sand Metallic

Asiento Comfort



El interior del XC60 ha sido diseñado pensando en todo momento en ti. Cada detalle, cada línea y cada forma son testimonio del esfuerzo de nuestros diseñadores por crear un espacio en el que te sientas relajado y completamente al mando. Para disfrutar de una imagen moderna, el nivel de acabado Momentum incluye asientos Comfort con tapicería en piel. También puedes elegir una exclusiva variedad en distintas combinaciones de color interior para adaptarla a tus preferencias personales.

La atmósfera interior se realza aún más con las inserciones decorativas en aluminio Iron Ore y los umbrales de puerta en aluminio. Para un aspecto aún más único, inspirado en el moderno mobiliario escandinavo, tienes la opción de inserciones decorativas en madera, como Linear Lime: una exclusiva y cálida inserción mate que combina un aspecto retro y actual.



TAPICERÍAS 1. Charcoal con interior Charcoal, RA00 2. Maroon con interior Charcoal, RA30 3. Ámbar con interior Charcoal, RA20 4. Blond con interior Charcoal, RA40 5. Blond con interior Blond/Charcoal y moqueta y tapetes para el suelo Charcoal, UA00 6. Blond con interior Blond/Charcoal, WA00.

INSERCIONES 7. Aluminio Iron Ore (de serie) 8. Linear Lime (opcional)

Inscription

UN NIVEL SUPERIOR DE EXCLUSIVIDAD

Hemos creado el exclusivo XC60 Inscription para satisfacer todas tus expectativas sobre el lujo sueco. Se trata de una expresión muy personal que evoca una fuerte sensación de elegancia y perfección. Cada detalle ha sido elegido cuidadosamente para ofrecerte a ti y a tus acompañantes una experiencia refinada y estimulante. Los inconfundibles rasgos de diseño exterior hacen destacar

el aspecto y sensación de exclusividad del XC60, mientras que el interior cuidadosamente elaborado y con asientos Parcial de cuero te proporciona un amplio espacio para disfrutar de una experiencia de conducción relajada. El XC60 Inscription encarna nuestra extraordinaria tradición de diseño centrado en las personas. Si hablamos de exclusividad inteligente, dotada de estilo propio y originalidad, el XC60 Inscription es único en su clase. Como tú.

INSCRIPTION

Incluye el nivel de equipamiento Momentum más lo siguiente:

Exterior:

Rines de 20" de ocho brazos | Decoración exterior brillante, delantera | Decoración exterior brillante, trasera | Moldura decorativa brillante con el logotipo Inscription grabado en el lateral | Rieles de techo cromados integrales | Escapes dobles integrados | Luces LED activos | Faros antiniebla en el spoiler delantero | Manillas de las puertas en el color de la carrocería con detalle cromado | Espejo Retrovisor Interior más espejos laterales retráctiles con Atenuación Automática

Interior:

Sistema Pilot Assist | Panel de instrumentos digital de 12" | Asientos ventilados y calefactados con tapicería de piel Nappa | Tablero tapizado en Piel | Ajustes de modo de conducción | Iluminación interior nivel alto | Mando a distancia en piel | Inserciones decorativas Driftwood Función de memoria para asientos y espejos retrovisores exteriores | Descansabrazos central trasero con compartimento de almacenamiento | Sistema de climatización de cuatro zonas | Cristales laterales laminados | Control Crucero Adaptativo | Sistema de información de Puntos Ciegos (BLIS) + Alerta de Tráfico Cruzado (CTA) | Asistente de Estacionamiento con Cámara de 360° | Selección de Modos de Manejo | Head Up Display con Interfaz Gráfica | Paleta de Cambio de Velocidades | Suspensión Neumática | Chasis Activo Four-C+

T6 AWD | Inscription

724 Pine grey metallic | Llantas de aleación de 20", 8 brazos, negro/corte diamante





1



2



3



4

El sofisticado Volvo XC60 Inscription es la expresión del lujo contemporáneo en su esencia más pura. Reconocible al instante gracias a su característica parrilla cromada y a la moldura inferior cromada de la puerta, esta versión distingue al XC60 de los demás por una serie de inteligentes detalles de diseño exterior que evocan el atemporal diseño escandinavo del vehículo. Como obras de arte excepcionalmente elaboradas, las llantas de 19 pulgadas con 10 brazos y diseño corte diamante, armonizan a la perfección con la exclusiva y dinámica personalidad de tu XC60. Unidas a los elegantes escapes dobles, las llantas contribuyen a dar al vehículo un aspecto decidido. Nuestra inconfundible iluminación LED aporta tanto una estética visual fuerte como una excelente visibilidad en la oscuridad. Y si quieres una iluminación constante y aún mejor, puedes optar por nuestra avanzada tecnología de luz larga activa totalmente LED.

La sensación de lujo continúa en el interior con unos materiales genuinos y cuidadosamente trabajados que crean una atmósfera exclusiva de bienestar. Tú y tus acompañantes se pueden recostar en los estilizados asientos Comfort con regulación eléctrica y tapicería Parcial de cuero. Las inserciones decorativas en Driftwood y nuestra avanzada iluminación ambiental, acentúan aún más la gratificante experiencia Inscription. Para ti, como conductor,

el panel de instrumentos digital de 12 pulgadas y el cómodo selector de modo de conducción, en la consola entre los asientos delanteros, aumentan tu sensación de control. Y para mejorar tu experiencia de conducción, nuestro chasis activo opcional con suspensión neumática optimiza el confort y la maniobrabilidad: elige entre cinco distintos ajustes de chasis con el control del modo de conducción.

Si quieres alcanzar un nivel superior de confort, puedes optar por nuestros asientos delanteros en Parcial de cuero Napa Perforado, con regulación eléctrica completa y funciones de ventilación y masaje. El climatizador de cuatro zonas opcional permite que tanto el conductor como el copiloto y los pasajeros de los asientos traseros disfruten de una temperatura interior individual. Añádele un techo panorámico de cristal y todos los ocupantes de tu XC60 disfrutarán de una extraordinaria experiencia de aire y luz. La sección central puede abrirse con sólo pulsar un botón y, en los días soleados, un quemacocos eléctrico en textil perforado reducirá el calor y la luz directa manteniendo la sensación de amplitud del ambiente. Y para convertir tu XC60 en un auténtico auditorio, el sistema de sonido para audiófilos de Bowers & Wilkins proporciona una claridad y realismo excepcionales a tu música sea cual sea tu asiento.

1. Los asientos eléctricos Comfort en Parcial de cuero y las exclusivas inserciones en madera Driftwood incrementan la sensación de lujo moderno. 2. Selecciona el modo de conducción y las características de la dirección que prefieras con el mando de selección en acabado metálico con relieve de diamante. 3. El exclusivo mando a distancia en cuero Inscription tiene el mismo color que la tapicería Parcial de cuero Napa de tu XC60 Inscription: un excelente ejemplo de la calidad de fabricación y el elegante diseño escandinavos. 4. El XC60 Inscription con las dinámicas y elegantes llantas de aleación Inscription de 20 pulgadas con 8 brazos e inconfundible diseño de corte diamante. 5. Tubos de escape dobles integrados con moldura cromada opcional para causar una poderosa y elegante impresión. 6. El intuitivo panel de instrumentos de 12 pulgadas con cuatro modos gráficos y la pantalla táctil central de 9 pulgadas te sitúan en el centro de la acción. 7. Parrilla delantera Inscription con elegante acabado cromado e inconfundible iluminación LED. 8. Moldura inferior cromada de la puerta con logotipo Inscription. 9. Las parrillas inferiores exteriores con molduras cromadas y los faros antiniebla opcionales complementan el elegante diseño frontal de tu XC60 Inscription.



5



7



8



6



9



20", serie de 8 brazos,
negro/corte diamante
(de serie)



20", serie de 5 brazos dobles,
negro/corte diamante
(opcional)

El exterior del XC60 Inscription, con sus toques de diseño, es una expresión atemporal del clásico diseño escandinavo. La paleta de colores de carrocería te permite crear el XC60 Inscription que mejor refleja tu estilo y tus preferencias. Disponibles en un característico

diseño de corte diamante, las llantas de 20 pulgadas conectan visualmente con los rasgos de diseño exterior para crear una armónica imagen de elegancia contemporánea.



614
Ice White



707
Crystal White Pearl



711
Bright Silver Metallic



477
Electric Silver Metallic



721
Mussel Blue Metallic



723
Denim Blue Metallic



714
Osmium Grey Metallic



724
Pine Grey Metallic



717
Onyx Black Metallic



019
Black Stone



722
Maple Brown Metallic



725
Fusion Red metalizado



719
Luminous Sand Metallic

Asiento Comfort

En el XC60 Inscription estarás rodeado de la más alta exclusividad. Encontrarás materiales genuinos y esmerada manufactura mires donde mires. Una experiencia sensorial acentuada por los asientos Comfort de diseño ergonómico en Parcial de cuero Napa. Para un mayor ambiente de exclusividad puedes elegir los asientos con tapicería opcional Parcial de cuero Napa Perforado, que incluyen fijación lateral eléctrica, extensión eléctrica de la superficie de asiento y ventilación. Para tener mejor apoyo durante una conducción deportiva, dispones de nuestros estilizados asientos Contour en Parcial de cuero o Parcial de cuero Napa con extensiones ajustables de la superficie de asiento.

Y para que te resulte más fácil dar un toque personal al interior dispones de una amplia gama de colores, tapicerías y combinaciones de inserciones decorativas.



TAPICERÍAS PIEL NAPA PERFORADO, ASIENTO COMFORT 1. Charcoal con interior Charcoal, RC00 2. Maroon con interior Charcoal, RC30 3. Ámbar con interior Charcoal, RC20 4. Blond con interior Charcoal, RC40 5. Blond con interior Blond/Charcoal y moqueta y tapetes para el suelo Charcoal, RC00 6. Blond con interior Blond/Charcoal, WA00.

T6 AWD R-Design

707 Crystal White metalizado | Llantas de aleación de 21", 5 brazos triples, negro mate/corte diamante



R-DESIGN

INSPIRADO EN EL ARTE DE CONDUCIR.

Si te apasiona conducir, el XC60 R-Design está hecho para ti. Con su personalidad única, el R-Design captura la emoción de una enérgica experiencia de conducción, caracterizada por el estilo, la respuesta y el control. Multitud de detalles de diseño distintivos incrementan el carácter dinámico de tu Volvo y le otorgan una presencia más deportiva e inconfundible en carretera. Su expresividad llama la atención desde cualquier ángulo, dejando entrever, siempre, una promesa de conducción asombrosa. Y puedes tener la seguridad

de que el XC60 R-Design no te defraudará. Rodeado de expresivos detalles de diseño interior de acabado excepcional, lo sentirás desde el momento en el que ocupes el estilizado asiento del conductor R-Design. Todo, desde el volante R-Design con palancas de cambio hasta el revestimiento del techo en color Charcoal, está pensado para inspirarte y ayudarte en tu conducción. Y para que ésta sea más enérgica y con mayor agarre a la carretera, el XC60 R-Design te ofrece un avanzado chasis deportivo.

R-DESIGN

Incluye el nivel de equipamiento Momentum más lo siguiente:

Exterior:

Llantas de aleación de 21" | Retrovisores exteriores retráctiles en color plata mate | Tubos de escape dobles integrados | Frontal inferior con diseño deportivo exclusivo | Parrilla con malla exclusiva en negro brillante y marco con acabado Silk Metal | Parrillas inferiores exteriores con diseño exclusivo en negro brillante | Molduras de las ventanillas en acabado Silk Metal | Inserción inferior trasera en el color de la carrocería | Chasis deportivo | Rieles de techo cromados integrados | Luces de LED Activos | Espejo Retrovisor Interior + Espejos Laterales retráctiles con Atenuación Automática

Interior:

Sistema Pilot Assist | Panel de instrumentos de 12" | Interior Charcoal y tapicería con costuras claras en contraste | Asientos Contour con logotipo R-Design | Tapicería Nubuck/Parcial piel Napa | Techo Charcoal | Ajustes de modo de conducción | Iluminación interior nivel medio | Paneles decorativos en aluminio Metal Mesh | Extensión de la superficie de asiento con regulación manual en el asiento del conductor y del acompañante | Descasabrazos central trasero con portavasos y espacio de almacenamiento | Umbrales de puerta con logotipo R-Design en los delanteros | Palanca de cambios en cuero Napa perforado y costuras claras en contraste | Mando a distancia en cuero Napa perforado | Tapetes textiles con costuras claras en contraste | Pedales deportivos en aluminio con inserciones de caucho | Costuras claras en ámbar en tablero personalizado opcional | Volante deportivo con costuras claras en contraste y símbolo R-Design | Bolsillo de red en la consola | Sistema de climatización de 4 zonas | Cristales laterales laminados | Control Crucero Adaptativo | Sistema de información de Puntos Ciegos (BLIS) + Alerta de Tráfico Cruzado (CTA) | Asistente de Estacionamiento con Cámara de 360° | Selección de Modos de Manejo | Head Up Display con Interfaz Gráfica | Paletas de Cambio de Velocidades | Suspensión Neumática | Chasis Activo Four-C+



1

El acabado R-Design viste tu Volvo con un equipamiento deportivo de diseño inteligente. El resultado son un aspecto y sensaciones inspiradas en la potencia, tanto por dentro como por fuera. Su expresividad capta verdaderamente la atención con toques de diseño exterior deportivos, como su característica principal la parrilla negro brillante con marco Silk Metal, spoiler delantero, perfil de ventanilla Silk Metal, espejos retrovisores en color plata mate, prominentes escapes dobles, y llantas de aleación R-Design negro mate, de 21 pulgadas y llamativo diseño de corte diamante. Nuestra inconfundible Iluminación LED proporciona una excelente visibilidad y una presencia única en carretera. Y para una visibilidad constante y aún mejor en la oscuridad tienes la opción del sistema de luz larga activa totalmente LED.

Ya en el interior, los umbrales de puerta R-Design en acabado Silk Metal te dan la bienvenida a bordo. El tono deportivo y elegante continúa con las inserciones decorativas en aluminio Metal Mesh, el revestimiento de techo en Charcoal y los esculpidos asientos Contour R-Design con una exclusiva tapicería textil Nubuck/Parcial de cuero Napa. Unidas, estas opciones dotan al ambiente de un

aspecto técnico, similar al de una cabina de pilotaje. Los logotipos R-Design y las características costuras en asientos, palanca de cambios y volante de cuero perforado, acentúan el aire de elegancia y deportividad. Las superficies de asiento regulables en los asientos delanteros mejoran el apoyo de las piernas para un mayor confort en viajes largos.

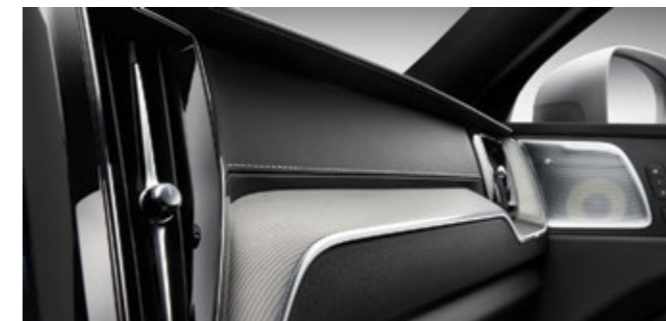
Y cuando oscurece, nuestra avanzada iluminación interior realza la atmósfera de exclusividad en el interior de tu XC60 R-Design. Para que tu sensación de control sea aún mayor, el R-Design te ofrece nuestro imponente panel de instrumentos de 12 pulgadas y la opción de palancas de cambio en el volante. También contarás con un control del modo de conducción, cómodamente situado en la consola central entre los asientos delanteros, que te permitirá cambiar entre cinco modos de conducción: Comfort, Dynamic, ECO, Off-road e Individual.

Tras el volante R-Design con cuero Napa perforado, disfrutarás de la dinámica respuesta y la precisión de un chasis deportivo. Este chasis incorpora muelles y amortiguadores más duros para una mejor respuesta y menor balanceo en curvas.

1. XC60 R-Design en exclusivo color Crystal White metalizado con llantas de aleación de 21" y 5 brazos triples, negro mate/corte diamante. 2. Interior R-Design con volante deportivo R-Design, palanca de cambios R-Design y fuelle en cuero Napa Perforado con costuras en contraste, asientos Contour con tapicería exclusiva textil Nubuck/Parcial de cuero Napa, inserciones decorativas en aluminio Metal Mesh y tableros personalizado opcional con costuras en contraste. 3. Las inserciones decorativas en aluminio Metal Mesh acentúan el aspecto dinámico y de alta tecnología del interior de tu XC60 R-Design. 4. Llantas de aluminio de 21 pulgadas y cinco brazos triples, negro mate/corte diamante para una experiencia R-Design definitiva. 5. Volante deportivo BR-Design en cuero perforado con palancas de cambio opcionales y panel de instrumentos de 12 pulgadas con cuatro modos gráficos. 6. Doble tubo de escape integrado para una inconfundible presencia en carretera. 7. Espejos exteriores R-Design con acabado plateado en contraste. 8. Nuestra iluminación LED, la parrilla R-Design en negro brillante con marco en acabado Silk Metal y las exclusivas parrillas inferiores exteriores en negro brillante acentúan el carácter dinámico de tu XC60 R-Design.



2



3



4



5



6



7



8



21", serie de 5 brazos triples,
negro mate/corte diamante



614
Ice White



707
Crystal White Metallic



711
Bright Silver Metallic



477
Electric Silver Metallic



720
Bursting Blue Metallic



723
Denim Blue Metallic



717
Onyx Black Metallic



612
Red



725
Fusion Red Metallic

El exterior no deja lugar a dudas sobre las intenciones de tu XC60 R-Design. Los colores exteriores están cuidadosamente seleccionados para ajustarse al carácter dinámico del vehículo, cada uno con su matiz especial, en particular el color Rojo y el Bursting Blue metalizado, creado en exclusiva para R-Design. El Rojo es el color deportivo por excelencia, mientras que el Bursting Blue metalizado

aporta un toque deportivo y de alta tecnología que hace resaltar las decoraciones en negro brillante y acabado Silk Metal. Las llantas de 21 pulgadas y cinco brazos triples, dotan a tu XC60 R-Design de una impresionante presencia en carretera, elevando tu Volvo a una categoría propia.

En tu XC60 R-Design podrás disfrutar de un interior dinámico, centrado en el conductor y realizado con materiales de alta calidad. Los estilizados asientos Contour R-Design con extensión regulable de la superficie de asiento te proporcionarán un relajado agarre ante cualquier giro que puedas encontrar en la carretera, mientras

que la tapicería exclusiva en textil Nubuck/Parcial de cuero Napa Perforado con costuras contrastadas transmite una sensación de deportividad y elegancia. Una sensación que se incrementa aún más con las inserciones decorativas en aluminio Metal Mesh que se complementan a la perfección con el interior en color Charcoal.



Asiento Contour



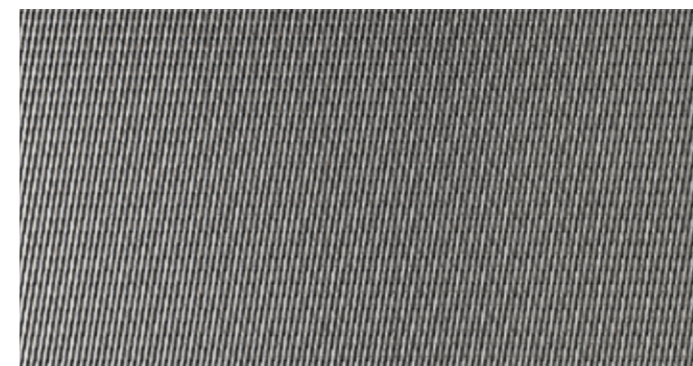
1



2



3



4

TAPICERÍAS TEXTIL NUBUCK/PARCIAL DE CUERO NAPA PERFORADO, ASIENTO CONTOUR (DE SERIE) 1. Charcoal con interior Charcoal, RB0R **Parcial de cuero, asiento Contour** 2. Charcoal con interior Charcoal, RA01 **Parcial de cuero Napa Perforado, asiento Comfort** 3. Charcoal con interior Charcoal, RC00

INSERCIONES 4. Aluminio Metal Mesh

HAZLO TUYO.

Dale tu toque personal al XC60 con los accesorios de diseño Volvo: el complemento perfecto de tu nuevo auto. El kit de estilo exterior, diseñado para combinar a la perfección con las líneas del XC60, te permite dotarlo de una imagen exclusiva e individual sea cual sea el nivel de equipamiento elegido.

En la parte delantera, una placa protectora de acero inoxidable cubre el borde inferior de la defensa y añade mayor definición. En la trasera, otra placa protectora a juego y los escapes dobles divididos e integrados aportan una poderosa presencia. El protector de la

defensa en acero inoxidable no sólo es bonito, sino que evita dañar la pintura al cargar el vehículo.

El diseño de las llantas de 22 pulgadas combina formas técnicas y delicadas con una imagen de alta tecnología. Tanto las llantas de cinco brazos dobles como las de diez brazos abiertos tienen acabado en color negro con diseño de corte diamante, una técnica que resalta el contraste entre las áreas oscuras y las superficies brillantes. Las extensiones de paso de rueda pintadas en el color de la carrocería ocultan la anchura extra de las ruedas y contribuyen a crear un potente aspecto visual.



R-Design
707 Crystal White Metallic | Llantas de aleación de 22", 5 brazos dobles, negro mate/corte diamante

En combinación con el acabado R-Design, el kit de estilo exterior acentúa el aspecto atlético y dinámico del vehículo. Incorpora los detalles precisos en acero inoxidable para contrastar con el color de la carrocería y complementar los retrovisores exteriores plateados R-Design, por lo que es una gran manera de darle tu toque personal al XC60. Las llantas de aleación de 22 pulgadas y 5 brazos dobles en inconfundible color negro mate con diseño de corte diamante añaden un aire robusto y deportivo a tu XC60 R-Design.

LUJO SUECO CON TU ESTILO PROPIO.

El XC60 Inscription representa la elegancia y el lujo sueco. Si quieres que tu SUV transmita aún mejor tu personalidad, puedes añadir este kit de estilo exterior. Las placas protectoras de bajos delantera y trasera en acero inoxidable, combinadas con los escapes dobles divididos e integrados y las extensiones de paso de rueda en el

color de la carrocería, realzan su imagen de potencia y exclusividad. Añadiendo nuestras imponentes llantas de aleación de 22 pulgadas y 10 brazos abiertos, dotarás de un toque robusto a la elegancia del XC60, en perfecta armonía con los elementos de diseño en acero inoxidable del kit de estilo exterior.



T6 AWD | Inscription
724 Grey Pine Metallic | Kit de estilo exterior con placas de protección de bajos en acero inoxidable, delantera y trasera | Llantas de aleación de 22", 10 brazos, negro/corte diamante.

Nuestras nuevas llantas de 22 pulgadas son las más grandes que hemos incorporado a un auto producción en serie y dotan al XC60 de un porte y anchura superiores. Las placas protectoras de bajos delantera y trasera con escapes dobles integrados, son de acero inoxidable.

PARA TODOS LOS VIAJES DE LA VIDA.

Adapta tu XC60 a tu vida con accesorios Volvo diseñados en torno a ti y a tu automóvil.

El elegante soporte para iPad® complementa con el interior del vehículo. Permite a los ocupantes de los asientos traseros ver videos, leer o jugar, y cuenta con dos puertos USB para cargar dispositivos.

Nuestros nuevos asientos infantiles son cómodos y elegantes. Están revestidos con un tejido exclusivo de Volvo (textil de lana) que contiene un 80 % de lana natural, por lo que son suaves y resistentes. Además representan lo último en seguridad. El asiento infantil orientado en sentido contrario a la marcha para una máxima

seguridad, cuenta también con protección contra impactos laterales. En Volvo aplicamos los mismos estrictos estándares de seguridad al desarrollo de los asientos infantiles que a la fabricación de nuestros automóviles, así que puedes estar seguro de que tus hijos van bien protegidos. Asimismo ofrecemos una nueva y lujosa tapicería de textil Nubuck/Parcial de cuero para nuestro cojín elevador con respaldo, diseñada para combinar con el interior de tu auto y fácil de lavar.

Tu auto y tu equipaje también van protegidos. Una rejilla de acero proporciona una robusta barrera entre el compartimento de carga y el ambiente, y los tapetes del compartimento de carga ayudan a proteger el interior del vehículo.



1



2



3



4



5



6



7

1. Rejilla protectora de acero. 2. Tapete para el compartimento de carga, plástico.

3. Soporte para iPad®. 4. Asiento infantil, silla para bebé. 5. Asiento infantil, orientado en sentido contrario a la marcha. 6. Asiento infantil, cojín elevador. 7. Asiento infantil, cojín elevador con respaldo, textil Nubuck/Parcial de cuero.

CUANDO LO NECESITAS, DA MÁS DE SÍ.

Haz que el XC60 se ajuste a tus necesidades con la gama de accesorios exteriores de Volvo Cars, diseñados para impresionar y hacer bien su trabajo. Fabricados con materiales resistentes y de alta calidad, están hechos para soportar las duras condiciones del invierno sueco.

Aprovecha nuestra gama de accesorios de techo añadiendo un par de resistentes portacargas de perfil bajo. Fáciles de instalar (encajan sobre los rieles de techo del auto), te permiten montar inmediatamente nuestros accesorios portacargas: desde un portaesquí a un soporte para canoas. Nuestro ligero cofre de techo se acopla directamente a los portacargas, añadiendo 350 litros de capacidad de carga al auto. Ideal para transportar esquís (cabén hasta seis pares), sus fijaciones Quick-grip pueden acoplarse con

una sola mano y tiene elegantes detalles, como la iluminación LED en la tapa para ayudarte a cargar en la oscuridad.

La cubierta para la defensa protege la pintura frente a daños al cargar objetos en la cajuela. Fabricada en acero inoxidable con acabado brillante, la cubierta tiene un aspecto excepcional y funciona a la perfección.

La bola de remolque eléctrica te permite usar un remolque sin los inconvenientes de una bola fija. Al pulsar un botón situado en la cajuela, la bola sale de debajo del auto: sólo tendrás que bloquearla en su posición con un click. Con la toma de corriente integrada en el brazo de la bola, resulta discreta y compacta. Y hasta se puede acoplar un soporte para bicicletas.



1



2



3



4



5



6



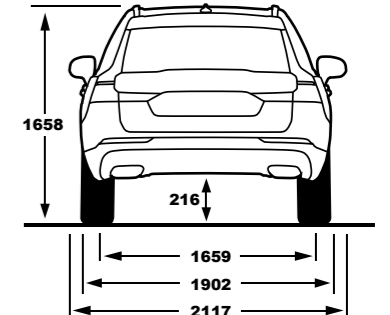
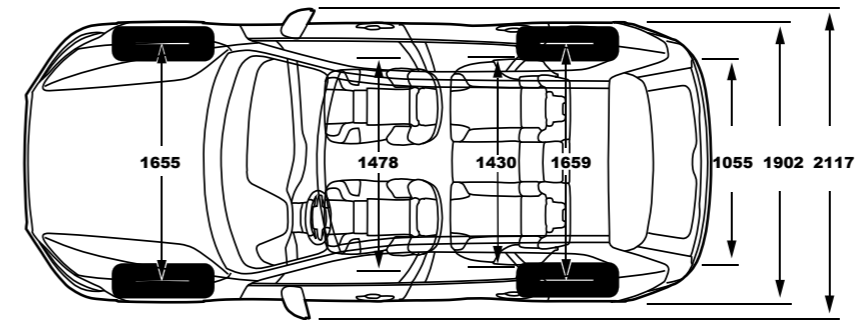
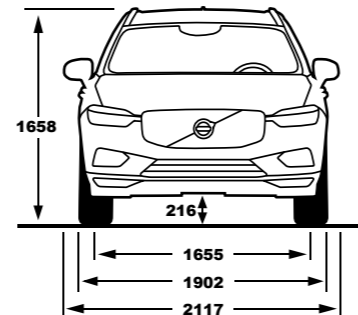
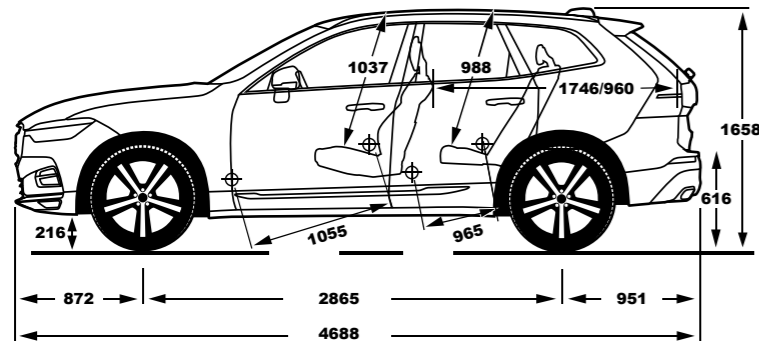
7



8

1. Portabicicletas. 2. Portacargas. 3. Llanta de aleación de 22", 5 brazos dobles, negro mate/corte diamante. 4. Llanta de aleación de 22", 10 brazos abiertos, negro/corte diamante. 5. Cubierta para el paragolpes.

6. Cofre de techo diseñado por Volvo Cars. 7. Salpicaderas delanteras. 8. Bola de remolque plegable.



T6 AWD

Tipo de motor:	2.0L I4 gasolina sobrealimentado y turboalimentado
Transmisión:	Geartronic™ de ocho velocidades
Consumo de combustible, litros/100 km, conducción mixta, cambio automático:	7.7
CO ₂ g/km, automático:	176
Potencia máxima, kW (CV) a rpm:	235 (320) 5700
Par máximo, Nm a rpm:	400/2200-5400
Aceleración de 0-100 km/h en s, automático:	5.9
Velocidad máxima, km/h, auto:	230
Depósito de combustible, litros:	71
Clasificación medioambiental:	Euro 6b

T5 AWD

Tipo de motor:	2.0L I4 gasolina sobrealimentado
Transmisión:	Geartronic™ de ocho velocidades
Consumo de combustible, litros/100 km, conducción mixta, cambio automático:	7.2
CO ₂ g/km, automático:	164
Potencia máxima, kW (CV) a rpm:	187 (254) 5500
Par máximo, Nm a rpm:	350/1500-4800
Aceleración de 0-100 km/h en s, automático:	6.8
Velocidad máxima, km/h, auto:	220
Depósito de combustible, litros:	60
Clasificación medioambiental:	Euro 6b

Nota: Es posible que parte de la información contenida en el presente folleto sea incorrecta debido a cambios en las especificaciones del producto posteriores al momento de su impresión. Algunos de los equipamientos descritos o mostrados pueden estar disponibles ahora con un costo adicional. Antes de efectuar el pedido, solicita siempre al Concesionario Volvo la información más reciente. El fabricante se reserva el derecho de modificar en cualquier momento y sin previo aviso los precios, colores, materiales, especificaciones y modelos.

SERVICIO VOLVO. LA FORMA MÁS SENCILLA.

Al adquirir un Volvo, adquieres la forma más sencilla de disponer de un automóvil. Necesite lo que necesite tu auto, tu taller autorizado Volvo se ocupará por ti y se asegurará de que tu Volvo esté siempre en perfectas condiciones.

Tenemos un enfoque propio del servicio: personal, eficiente y que piensa en ti tanto como en tu auto. Te proporcionará todo lo que necesitas de la manera más sencilla posible.

Tu concesionario Volvo Cars te ofrece un amplio abanico de servicios diseñados en torno a ti para hacerte la vida más sencilla. Pero esto es sólo el principio. Pronto contarás con la asistencia de un Técnico de mantenimiento personal, tu coche estará listo en una hora y podrás relajarte en nuestra sala en vez de andar yendo y viniendo. Porque todo lo que hacemos se basa en encontrar nuevas formas de facilitar la vida a las personas, tanto con nuestros autos como con nuestro servicio.

SERVICIO DE MANTENIMIENTO

Al realizar el mantenimiento de tu Volvo en un taller autorizado Volvo Cars, disfrutarás de numerosas ventajas para que tu visita sea más gratificante y satisfactoria. Actualizamos el software de tu auto a la última versión, por lo que tu Volvo será un poco mejor tras cada mantenimiento. Te proporcionamos Volvo Assistance con servicio de ayuda rápida 24 horas al día en caso de que ocurra algo. Realizamos a tu auto una inspección general de cortesía, te ofrecemos transporte alternativo, si lo necesitas mientras tu Volvo esté en el taller, y además te lavamos el auto.

GARANTÍA VOLVO

Estrena toda la gama 2018 y disfruta de la única marca Premium con garantía de defensa a defensa por 5 años o hasta 150 000 kilómetros, lo que suceda primero. * Más seguro imposible.

5 años
Garantía
& Volvo
Assistance

*Aplican restricciones según lo establecido en la Póliza de Garantía y Registro de Servicio Volvo.

Bienvenido a Volvo Car Lifestyle Collection. Nuestra colección incluye una amplia gama de accesorios Lifestyle: desde cristal sueco y bolsas de cuero hasta prendas, relojes y otros artículos seleccionados. Visita la colección completa en collection.volvocars.com



MÁS INFORMACIÓN EN VOLVOCARS.COM/MX

V O L V O