



VOLVO XC90



INNOVACIÓN PARA LAS PERSONAS

Made by Sweden.

En Volvo Cars innovamos continuamente para que tu vida sea mejor. Cada automóvil, cada tecnología y cada diseño es el resultado de una visión clara: situar a las personas en el centro de todo lo que hacemos. Es una visión que nos ha guiado desde el principio. Una visión con raíces en Suecia, un país que valora a las personas como individuos y donde siempre se cuestiona lo convencional. Una cultura con una gran herencia de diseño y una forma única de ver el mundo.

Esta visión nos ha inspirado para crear cosas como el cinturón de seguridad de tres puntos y los airbags de impacto lateral, invenciones que han salvado vidas y cambiado la historia del automóvil.

Y con nuestra nueva generación de modelos perpetuamos esta tradición. El diseño escandinavo se une al moderno lujo sueco para enriquecer tu experiencia. La intuitiva tecnología Sensus hace que la vida sea más fácil y te mantiene conectado al mundo, mientras los últimos motores Drive-E combinan una potente respuesta con una eficiencia líder en su categoría. Y nuestras innovaciones IntelliSafe te asisten en la conducción con el fin de hacer tu viaje más cómodo y agradable, al tiempo que te ayudan a evitar accidentes.

Sabemos lo que es importante para las personas. Esta es la base de todas las innovaciones que creamos. Innovaciones que mejoran la vida.

En Volvo Cars diseñamos nuestros autos pensando en ti.



Índice

Diseño exterior.....	4	La elección es tuya	Accesorios.....	60
Diseño interior.....	8	Motores.....	Datos técnicos.....	71
Sensus	12	Niveles de acabado.....	La experiencia Volvo	72
IntelliSafe.....	18	Momentum.....		40
Drive-E.....	26	R-Design.....		46
Chasis.....	33	Inscription.....		53



El nuevo Volvo XC90 es un refugio, un lugar donde relajarte, pensar y viajar disfrutando de un confort de primera clase. Donde se unen el diseño escandinavo y la artesanía sueca. Donde la calidad de los materiales despertará tus sentidos y el confort será el protagonista de cada viaje. Y donde una pantalla central táctil e intuitiva te ayudará a mantener la conexión y el control.

Ya sea circulando por autopista o sorteando el tráfico urbano, nuestra tecnología intuitiva hará que tu viaje sea más sencillo, permitiéndote disfrutar del camino. La exclusiva experiencia de conducción a bordo de un Volvo es todavía más gratificante gracias a los sofisticados motores que proporcionan potencia y eficiencia para no tener que renunciar a nada.

Y con las últimas innovaciones en materia de seguridad viajarás sabiendo que tu XC90 siempre cuidará de ti, de tus acompañantes y del mundo a tu alrededor.

El XC90 es nuestra inconfundible apuesta por lo que debería ser conducir un auto de lujo en el siglo XXI. El XC90 es un santuario. Diseñado en torno a ti.

PRESENCIA EN LA CARRETERA

Simplemente, déjate impresionar.

Sabes que estás ante un gran diseño cuando lo que parecía sencillo a simple vista, resulta ser ingenioso y seductor una vez que descubres las ideas y detalles que lo hacen ser como es. Y al igual que en cualquier artículo de lujo, como un reloj fabricado artesanalmente o un traje a medida, puede que su belleza salte a la vista, pero su auténtico valor solo se aprecia cuando descubres los conocimientos, la destreza y la pasión que han hecho falta para crearlo.

El nuevo Volvo XC90 tiene esta cualidad. Como no podía ser menos en un SUV de estas proporciones, destila potencia a raudales, especialmente a través de su amplia parrilla y su gran anchura de hombros, dos señas clásicas del estilo Volvo. Como afirma el diseñador de exteriores Anders Gunnarsson: "El auto tiene una personalidad que expresa confianza y seguridad en uno mismo. Si estás orgulloso y cómodo con tu lugar en el mundo, irás con la cabeza alta, al igual que el Volvo XC90."

A pesar de esta imponente presencia, el diseño es exquisitamente sutil: "Te llega hasta lo más hondo", afirma Thomas Ingenlath, vicepresidente senior de diseño de Volvo Cars. "Es mucho más que estética: se trata de generar emociones dejando a un lado las proporciones y la tecnología subyacentes. De pronto ves cómo las formas metálicas del lateral concentran su movimiento en la rueda trasera. La ejecución es perfecta y tardamos mucho en conseguirla."

"El diseño de la parte trasera fue lo más difícil", continúa Ingenlath. "No queríamos emplear los elementos a los que todos recurren para dar un aspecto más poderoso al vehículo. La mayoría de los fabricantes emplean líneas horizontales. Nosotros preferimos las verticales. Y esto tiene su dificultad. Pero si se consigue, el auto transmite un estatus increíble. Nosotros alcanzamos este estatus por reducción: en vez de recurrir a lo horizontal, apostamos por líneas erguidas y orgullosas. El aspecto es, sin duda, muy atractivo."

"Al igual que en cualquier artículo de lujo, como un reloj fabricado artesanalmente o un traje a medida, puede que su belleza salte a la vista, pero su auténtico valor solo se aprecia cuando descubres los conocimientos, la destreza y la pasión que han hecho falta para crearlo."



T6 AWD | Inscription
717 Onyx Black Metallic

La luz es muy valiosa para nosotros en Suecia. Por eso hemos diseñado un gran techo solar panorámico de cristal, un complemento perfecto para el amplio y despejado habitáculo del XC90.

¿No te encanta cada vez que un portero te abre la puerta? Con el portón trasero eléctrico, puedes disfrutar de estas atenciones

cada día: solo tienes que pulsar un botón en tu mando a distancia, el portón trasero o el interior del habitáculo. Si tienes las manos ocupadas, la función de apertura cómoda te lo pone fácil: pasa un pie por debajo de un sensor en la defensa para que el portón trasero se abra y cierre de forma automática.

T6 AWD | Momentum
719 Luminous Sand | 19",
de 10 brazos, plata, 172



Cuero Napa perforado
Blond con interior
Blond/Charcoal UC00 |
Linear Walnut

EL INTERIOR DE TU AUTO

Tu propio espacio, vayas donde vayas.

Viajar en el nuevo XC90 transmite siempre una sensación especial, desde que tomas su elegante mando a distancia. En su habitáculo de deliciosos acabados, los exclusivos materiales y el elaborado trabajo artesanal se combinan con una elegancia sencilla y funcional. El amplio interior te brinda una lujosa sensación de amplitud y calma, independientemente del lugar que ocupes en el auto. Esta sensación de tranquilo confort se acentúa con atractivos elementos como los mandos inspirados en los amplificadores de sonido de gama alta. Otros detalles son el acabado granulado de las zonas de control, así como la pantalla táctil central de tamaño tableta, que ocupa un lugar destacado en la consola central. Nuestras tecnologías CleanZone filtran los gases y partículas nocivas y garantizan que tú y tus acompañantes podrán respirar bien, incluso en ciudades contaminadas. Tampoco podrás resistirte a nuestro equipo de sonido Bowers & Wilkins, con 19 altavoces y un sonido de tanta calidad que te parecerá que estás en un auditorio. Una gran noticia para los melómanos más exigentes.



Cuero Napa perforado
Blond con interior Blond/Charcoal UC00 | Linear Walnut



VIAJA EN PRIMERA CLASE EN EL VOLVO XC90.

Al diseñar el nuevo Volvo XC90, no hemos escatimado esfuerzos para que viajes siempre en primera clase. Los estilizados asientos ofrecen la exclusividad más contemporánea, tanto en aspecto como en diseño y estilo. Y también más espacio para las piernas en la parte trasera. Además te puedes sentar con la tranquilidad de saber que están diseñados con los últimos avances en ergonomía. Si quieres aún más comodidad, dispones de opciones de calefacción, masaje y ventilación, apoyo lumbar con regulación eléctrica, cojines de asientos extensibles y soportes laterales para que nunca te apetezca salir de tu vehículo. En la segunda fila, las tres plazas individuales se han diseñado para proporcionar la máxima comodidad. Y en la versión de siete asientos, cada uno de esos tres asientos se desliza y reclina por separado. En la variante de siete plazas, los dos asientos individuales de la tercera fila ofrecen un excelente confort para pasajeros de hasta 170 cm de altura y su acceso es cómodo tanto al entrar como al salir.

Nuestra tecnología CleanZone contribuye a garantizar un ambiente interior saludable y aire limpio en el habitáculo. Filtra el

polvo, el polen, las partículas y los olores, al tiempo que controla la calidad del aire y cierra las tomas si los niveles de contaminación suben demasiado. Esto ocurre de forma automática: solo tienes que seleccionar la temperatura que deseas y tu XC90 hace el resto.

Con el climatizador electrónico de cuatro zonas, los ocupantes de las dos plazas traseras exteriores pueden seleccionar sus propios ajustes a través de una pantalla táctil específica. También incluye una guantera con aire acondicionado que mantiene su contenido refrigerado. Y para asegurar que tu teléfono o tableta nunca se queden sin batería, hay una toma de corriente al alcance en cada fila.

A fin de proporcionar una mejor visibilidad, los asientos están dispuestos como en un cine, con las filas de atrás a mayor altura que los asientos de delante. También nos acordamos de los ocupantes de menor edad, al más puro estilo Volvo. Los niños a los que su silla infantil les ha quedado pequeña, pueden ocupar el elevador infantil integrado en la segunda fila. Y para lograr una mayor versatilidad, cada uno de los asientos de la segunda y tercera fila de asientos se puede plegar eléctricamente.



En el asiento del conductor, tú estás al mando. Con los controles del volante o el control por voz, manejas funciones como la navegación y el entretenimiento.



Detalles tan exclusivos como los mandos con acabado en relieve de diamante y bordes translúcidos hablan por sí solos de la pasión aplicada por nuestros diseñadores.



El sistema de climatización de cuatro zonas puede controlarse desde la pantalla táctil central o desde un elegante panel táctil situado en un extremo de la consola del túnel.

T6 AWD | Inscription
 Techo panorámico | 492 Savile Grey Metallic |
 Llantas de 21", de 8 brazos, plata/corte diamante, 174

"Sensus te conecta a tu Volvo y al resto del mundo."

SENSUS

Informado, al mando y siempre al día.

El principio rector de Sensus es hacer que tu vida sea más sencilla y placentera, ya hablemos de practicidad, entretenimiento o navegación. Sensus te conecta a tu Volvo y al resto del mundo. Te mantiene informado, entretenido y al mando de tu viaje.

Controles fáciles e intuitivos son la principal característica del sistema Sensus y los encontrarás en la impresionante pantalla táctil central de 9 pulgadas. Sustituir los botones físicos por equivalentes virtuales en la pantalla permite incrementar su tamaño y facilidad de uso. Sus símbolos grandes y claros te permiten entender la información fácilmente de un vistazo. Nuestra filosofía siempre ha sido que puedas manejar tu Volvo sin quitar la vista de la carretera. La pantalla de visualización frontal lo hace posible, manteniéndote conectado e informado al mismo tiempo.

Nuestros sistemas de sonido te permiten una flexibilidad increíble para elegir la fuente de música que deseas y personalizar su sonido.

La experiencia Sensus enriquece cada momento que pasas en tu Volvo.



CONÉCTATE A UN MUNDO DE ENTRETENIMIENTO.

Ten a la mano la música que te gusta, sea cual sea tu asiento. Con Sensus Connect toda tu música estará siempre disponible, ya sea directamente de tu fuente de música favorita o por streaming vía Internet. Todo empieza en la pantalla central de 9 pulgadas, el centro de control de Sensus. La superficie responde a los toques más ligeros: basta pasar los dedos sobre el cristal para manejar los controles. Y funciona incluso con guantes.

Conectar tus dispositivos es rápido y sencillo. Con nuestra Integración de Smartphones, basta conectar el tuyo al auto mediante la conexión USB y convertirás la pantalla central en una extensión de tu iPhone® (5 o superior) o Android (5.0 Lollipop o superior). Puedes conectarte a través de Apple CarPlay™ o Android Auto™ para acceder

a la música de tu dispositivo, realizar llamadas y enviar mensajes. Y mientras esté conectado, tu teléfono también se cargará.

Tus posibilidades de entretenimiento no se limitan al contenido de tu smartphone o tu reproductor de audio portátil. El WiFi y el anclaje a Internet aumentan tus opciones con una conexión rápida y estable a través de la antena de techo. La aplicación para auto de Spotify® permite encontrar nuevas canciones de forma rápida y sencilla, así como acceder a emisoras de radio por Internet y servicios bajo demanda.

Nuestro sistema de sonido Alto Rendimiento está preparado para que disfrutes tu música al máximo, mientras que con Bowers & Wilkins la experiencia de sonido se eleva a otro nivel.



Nuestro sistema de sonido Bowers & Wilkins ofrece a todos los ocupantes del XC90 una experiencia de sonido superior, independientemente de su asiento. Desarrollado en colaboración con Bowers & Wilkins, creadores de equipos de sonido para audiófilos, este innovador sistema proporciona una claridad y realismo excepcionales a tu música favorita.

Su exclusivo subwoofer ventilado ofrece bajos más ricos y profundos al



tomar aire del exterior para impulsar mayor cantidad del mismo a través del altavoz. Dispone de 19 altavoces para ofrecer a cada ocupante del vehículo el mejor sonido posible en todo momento. Y utilizando uno de los tres modos de sonido para dar vida a tu música, estarás más cerca de una actuación en directo. El modo Concert recrea la exclusiva experiencia acústica del Konserthuset de Göteborg, mientras que los modos Stage y Studio te ponen en el centro de la música, permitiéndote escucharla como sus autores la crearon.

“Convierte la pantalla central en una extensión de tu smartphone con nuestra Integración de Smartphones.”



Pantalla central de 9 pulgadas. El centro de las miradas en el elegante habitáculo del XC90 es la pantalla táctil central de 9 pulgadas, de formato vertical para ofrecer la máxima superficie de visión con los mínimos desplazamientos. Este formato está perfectamente adaptado a la visualización de mapas e imita

el aspecto de los modernos smartphones, de modo que resulta inmediatamente familiar e intuitivo. Tiene un acabado negro brillante que minimiza los reflejos gracias a un revestimiento especial, así que no solo es bonita, sino perfectamente funcional. Como debe ser la tecnología.

LLEGA SIEMPRE Y CON FACILIDAD A TU DESTINO.

Deja que **Sensus Navigation** te guíe, te ayude a encontrar más fácil tu destino y te mantenga informado.

Todo lo que necesitas saber se muestra en el panel de instrumentos de 12 pulgadas situado delante de ti. Su imagen de alta resolución se autoajusta para no resultar nunca demasiado brillante, y el tamaño de los instrumentos se modifica automáticamente para incluir la información de navegación. La pantalla de visualización frontal opcional proyecta información vital en la parte inferior del parabrisas, de modo que parece flotar delante del auto. Así estás informado sin quitar la vista de la carretera.

Llegar a tu destino es todavía más sencillo con los símbolos fáciles de interpretar de nuestros mapas. Y, como te ofrecemos actualizaciones de mapas gratuitas de por vida, Sensus irá siempre un paso por delante para guiarte de forma precisa.

Con Sensus también ahorras tiempo, pues te ayuda a encontrar lo que buscas con aplicaciones integradas capaces de localizar y pagar una plaza de estacionamiento o encontrar estaciones de servicio.

Con Sensus ocupándose del camino, disfrutarás aún más de tu viaje.



Control por voz. Para controlar el sistema Sensus basta con decirle lo que tiene que hacer. Habla a tu Volvo con naturalidad, con frases como "ve a Industrigatan, Estocolmo" o "llama a Emily Johnsson", y el control por voz transmitirá tus instrucciones al climatizador electrónico, la navegación, el sistema de información y entretenimiento, o tu smartphone.



Pantalla central. La pantalla táctil central de formato vertical hace que leer mapas y seguir las instrucciones de navegación sea maravillosamente fácil. Los mapas aparecen como en un atlas y necesitan desplazarse menos para enseñarte adónde vas y qué viene a continuación. Su claridad, tamaño y orientación la convierten en el compañero ideal de tus viajes.

INTELLISAFE

Siempre mirando por ti.

IntelliSafe es el nombre de las inteligentes e intuitivas tecnologías de Volvo Cars que te asisten a la hora de conducir, te ayudan a evitar accidentes y te protegen en caso de colisión. Estas innovaciones desempeñan un papel clave en hacer realidad nuestro audaz objetivo de que, en 2020, nadie muera ni resulte gravemente herido en un Volvo nuevo.

City Safety es el núcleo de IntelliSafe. Incluido de serie, es como un copiloto que te ayuda en todo momento, detectando el peligro con antelación y advirtiéndote e interviniendo si es necesario. City Safety identifica otros vehículos, peatones, ciclistas y animales grandes, incluso de noche. Te advierte de cualquier peligro y, si no reaccionas, frena automáticamente para ayudarte a evitar o mitigar una colisión.

Los viajes son más tranquilos con la ayuda del sistema IntelliSafe. La tecnología Pilot Assist ajusta la dirección para ayudarte a mantener el auto centrado en el carril y a una velocidad y distancia predeterminada respecto al vehículo de delante. Oncoming Lane Mitigation puede ayudar a evitar colisiones con vehículos que vienen de frente. Si atraviesas las

líneas de señalización del carril invadiendo la trayectoria de un vehículo en sentido contrario, tu auto intentará volver a su carril.

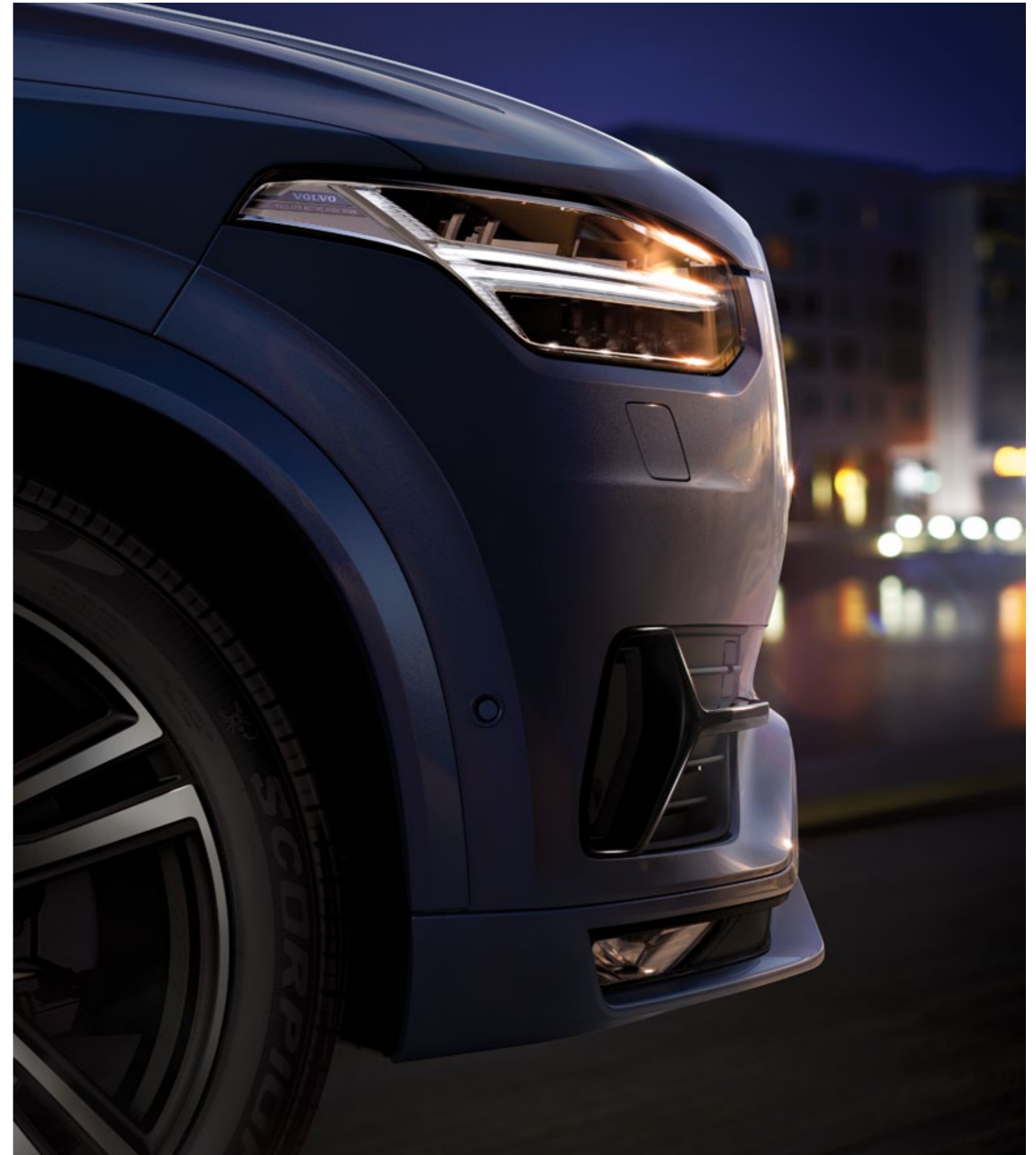
Run-off road Mitigation actúa sobre la dirección y, si es necesario, frena el auto para evitar una salida accidental de la carretera. Driver Alert Control advierte si estás cansado o distraído y te indica que ha llegado el momento de tomarse un descanso, al tiempo que el Reconocimiento de Señales de Tráfico te recuerda cuál es el límite de velocidad.

Añade IntelliSafe Surround y dispondrás del Sistema de Información de Puntos Ciegos (BLIS™) con Steer Assist para tener más información y confianza en carretera, pues te alerta de vehículos que circulan junto a ti. Si no reaccionas a la advertencia y empiezas a invadir la trayectoria de otro vehículo, la función Steer Assist te guiará de nuevo a tu carril con suavidad.

Con una tecnología de seguridad tan avanzada como esta, tu Volvo contribuye a que cada día resulte más seguro. Para ti, tus pasajeros y todos los demás.

Una luz en la oscuridad. Conducir de noche ahora es mucho más agradable y seguro. Nuestras luces LED de diseño exclusivo combinan una imagen impactante con mayor seguridad y comodidad. Cuentan con un haz de luz especialmente ancho y largo, y con nuestra tecnología de luz larga activa puedes mantener la luz larga todo el tiempo. No

tendrás que cambiar entre corta y larga: cuando te encuentres con otro vehículo, nuestro sistema LED de luz larga activa ocultará solo la parte de luz necesaria para evitar un deslumbramiento, así que seguirás disfrutando de una carretera bien iluminada.



T6 AWD | Inscription
724 Pine Grey Metallic | Llantas de aleación de 20", 8 brazos, negro/corte diamante

Con la Atenuación de Invasión del Carril Contrario, tu Volvo te ayuda a reducir el riesgo de colisionar con un vehículo que viene de frente. Activo a velocidades de entre 60 y 140 km/h, te ayuda a volver automáticamente a tu carril si detecta que has atravesado las líneas de señalización invadiendo la trayectoria de un vehículo en sentido contrario.

Con Pilot Assist tu Volvo hace que tu conducción sea más fácil y relajada. Este sistema ayuda a mantener tu Volvo a una velocidad fija o a una distancia predeterminada respecto a otros vehículos. A velocidades de hasta 130 km/h, ayuda a mantener el auto en el centro del carril con pequeñas correcciones de la dirección.

La Alerta de Tráfico Cruzado te ayuda a dar marcha atrás para salir de un estacionamiento con la certeza de que no hay vehículos que vayan a colisionar contigo. Esta tecnología puede detectar vehículos aproximándose a cualquier lado de tu Volvo desde una distancia de hasta 30 metros. En determinadas circunstancias también puede detectar ciclistas y peatones.

T6 AWD | Inscription
Kit de estilo exterior Urban |
21", de 10 brazos pulidas



T6 AWD | R-Design

Techo solar panorámico eléctrico | 720 Bursting Blue Metallic | 22", de 5 brazos dobles, negro mate/corte diamante, 175



Estacionamiento perfecto en cada ocasión. El Sistema de Asistencia para el estacionamiento es como tener a alguien que estacione por ti. Te dice si una plaza de estacionamiento es lo bastante grande para tu Volvo y entonces realiza las maniobras para estacionarlo. Solo necesita un espacio 1,2 veces la longitud de tu Volvo, de forma que podrás aprovechar hasta las plazas más estrechas. Mete una marcha, acelera y frena según las indicaciones en pantalla y tu Volvo controlará la dirección por sí solo para entrar en la plaza. Si prefieres estacionar tú mismo, la cámara opcional de 360° te ayudará a hacerlo con confianza.



PROTEGER LO QUE MÁS IMPORTA.

Proteger a ti y a tus acompañantes siempre ha sido nuestra máxima prioridad en Volvo Cars, y nuestra última generación de vehículos hace aún más por mantenerte seguro. Desde tecnologías preventivas que te ayudan a evitar accidentes, hasta elementos de protección que amortiguan el impacto en caso de colisión, nunca dejaremos de innovar para mejorar tu seguridad.

Tu Volvo te envolverá en seguridad. La base de nuestra nueva generación de autos es un compartimento de pasajeros extremadamente sólido que utiliza un alto porcentaje de acero al boro ultrarresistente para crear una estructura protectora en torno a ti y a tus acompañantes.

Volvo Cars aportó al mundo el cinturón de tres puntos en 1959

y nuestros últimos desarrollos confirman esta dedicación a las invenciones que salvan vidas. Si tu auto llegara a salirse de la calzada, la tecnología de protección en caso de salida de vía minimiza el riesgo de sufrir lesiones graves. Los cinturones de seguridad delanteros preparados se tensan automáticamente cuando el auto detecta que el impacto es inminente, garantizando que tanto tú como tus acompañantes se mantendrán en la posición más segura en caso de que llegue a producirse un impacto. Si el auto se despega del suelo al salirse de la vía, nuestros exclusivos asientos son capaces de absorber la energía del golpe para proteger tu columna en el caso de una caída violenta.

Todo este abanico de tecnologías de seguridad y la atención a los detalles es lo que convierte tu Volvo en un lugar seguro.



Los estilizados asientos delanteros del XC90 no solo tienen un bonito diseño. Su exclusiva estructura ayuda a absorber impactos verticales, ayudándote a proteger tu columna si el auto cae bruscamente tras salirse de la carretera. Un ejemplo más de lo que hacemos para que cada parte de tu Volvo contribuya a tu seguridad.

Volvo es sinónimo de seguridad en carretera. En 1944 fabricamos nuestro primer habitáculo de seguridad y en 1959 creamos el cinturón de seguridad de tres puntos. A día de hoy, seguimos innovando. Los cinturones de seguridad delanteros preparados se tensan automáticamente si el auto detecta una colisión inminente, garantizando que te encuentres en la posición más segura en caso de que se produzca.

T8 Twin Engine AWD | Inscription
717 Onyx Black Metallic | Llantas de aleación
de 21", de 8 brazos, plata/corte diamante, 174

"Una perfecta combinación de rendimiento y eficiencia, cada motor Volvo te proporciona la potencia que le pides con bajo consumo y emisiones."

DRIVE-E

Disfruta más, gastando menos.

Una perfecta combinación de rendimiento y eficiencia, cada motor Volvo te proporciona la potencia que le pides con un bajo consumo de combustible. Para lograrlo empleamos Drive-E: la tecnología de vanguardia detrás de cada una de nuestras avanzadas motorizaciones gasolina, que incorporan el rendimiento y la eficiencia en su diseño.

Los motores más pequeños pierden menos energía por rozamiento, por lo que cada gota de combustible da más de sí y minimiza las emisiones. Al utilizar componentes de baja fricción, conseguimos un funcionamiento más suave y eficiente. Reduciendo el tamaño y el peso liberamos espacio interior y mejoramos la maniobrabilidad del auto.

Nuestras cajas de cambio automáticas Geartronic™ de ocho velocidades aprovechan al máximo el potencial de cada motor. Los cambios Geartronic™ están diseñados para minimizar la pérdida de potencia y maximizar el rendimiento, engranando siempre la marcha correcta para lo que venga o permitiéndote elegir la marcha en modo manual.

Para ayudarte a una conducción eficiente, selecciona el modo Eco y tu XC90 recalibrará el motor de forma que obtengas el menor consumo y emisiones posibles. La función de conducción por inercia desconecta el motor de la transmisión automática al soltar el acelerador a velocidades superiores a 65 km/h de forma que no ralentice la marcha.

En Volvo Cars miramos al futuro para mejorar hoy tu vida. Drive-E combina tecnologías avanzadas para ofrecerte eficiencia, potencia, autonomía y una mejor experiencia de conducción.



T8 Twin Engine AWD | Inscription
707 Crystal White Pearl | Llantas de aleación de 21", de 8 brazos, plata/corte diamante, 174

POTENCIA DOBLE.

Con nuestras avanzadas tecnologías de motorización, como la eléctrica, aspiramos a proporcionarte una experiencia de conducción inigualable. De hecho, desde hace más de 40 años nos hemos concentrado en la tecnología eléctrica e híbrida enchufable. Esta combinación de experiencia e investigación avanzada sitúan a Volvo Cars en vanguardia de la tecnología. Y nuestra última innovación en motores, el T8 Twin Engine AWD de alto rendimiento con tecnología híbrida enchufable, te permite disfrutar de una conducción apasionante mientras reduces tus emisiones de CO₂.

Combinando un motor de gasolina supercargado y turbocargado Drive-E de 2,0 l y un motor eléctrico, el T8 Twin Engine AWD genera una potencia increíble y un par motor que te dejará boquiabierto. Y, sin embargo, también puedes conducirlo con un consumo de combustible y unos niveles de emisiones dignos del compacto más eficiente. Este híbrido enchufable de gasolina no solo ofrece un rendimiento brillante y un ahorro de combustible asombroso, sino que además, gracias a que su batería compacta de gran capacidad está dispuesta longitudinalmente en el túnel de transmisión, el XC90 T8 Twin Engine AWD también ofrece una maniobrabilidad excepcional. Además de una gran versatilidad, el T8 Twin Engine AWD incorpora diferentes modos de conducción que se adaptan a prácticamente cualquier entorno de conducción. El modo Pure tiene como objetivo reducir el consumo de combustible y las emisiones. Activo

a velocidades hasta 125 km/h, utiliza la energía eléctrica siempre que puede para impulsar las ruedas traseras. Este modo ofrece amplias reservas de energía, puesto que una batería llena basta para los desplazamientos cotidianos de la mayoría de las personas. No obstante, no tienes que preocuparte por la autonomía, ya que puedes pasar al motor de gasolina de alto rendimiento en cualquier momento.

El modo Hybrid es el predeterminado. Orientado a ofrecer el máximo confort, utiliza el motor eléctrico para impulsar las ruedas traseras y el de gasolina para las delanteras. Y lo hace por separado o en paralelo con el objetivo de conseguir un equilibrio perfecto entre potencia y eficiencia.

Por otra parte, el modo Power despliega toda la fuerza combinada del motor eléctrico y de gasolina de forma simultánea en las cuatro ruedas, al tiempo que ajusta la dirección, la transmisión y los frenos para una conducción deportiva. El modo AWD (tracción total) mejora la tracción y, además, el modo Off Road activa el funcionamiento del diferencial autoblocante controlado electrónicamente para ayudarte a transitar por carreteras en mal estado a velocidades inferiores a 40 km/h. De este modo, tu XC90 puede ser un utilitario silencioso de cero emisiones, un SUV de gran potencia, un siete plazas extraordinariamente versátil o un compañero de confianza en las condiciones más exigentes.



Como símbolo del modo de conducción eléctrico Pure de tu XC90 T8 Twin Engine AWD, el pomo de la palanca de cambios está fabricado en auténtico cristal sueco de Orrefors®.



Durante todo su ciclo de vida, el XC90 consumirá menos combustible que sus rivales con motores de mayor cilindrada, lo que se traduce en un considerable ahorro de combustible y unas emisiones acumuladas de CO₂ más reducidas.



Completamente cargado, el XC90 T8 Twin Engine AWD te proporciona hasta 40 km de conducción totalmente eléctrica con cero emisiones y un confort silencioso, apto para la mayoría de los desplazamientos diarios.

"Nuestro potente T8 Twin Engine AWD proporciona un rendimiento increíble sin aumentar el consumo de combustible ni las emisiones."



T8 Twin Engine AWD | Inscription
 707 Crystal White Pearl | Llantas de aleación
 de 21", de 8 brazos, plata/corte diamante, 174

Nuestra tecnología híbrida enchufable te permite disfrutar de una experiencia de conducción inmejorable con un gran ahorro de combustible y bajas emisiones de CO₂. Por eso esta solución es tan importante hoy como lo es para nuestro futuro.

Nuestro XC90 T8 Twin Engine AWD híbrido enchufable es el último hito en este viaje. Además de un motor supercargado y turbocargado de alto rendimiento, cuenta con un potente motor eléctrico que proporciona instantáneamente un elevado par motor a las ruedas traseras. Este motor es alimentado por baterías de gran capacidad dispuestas longitudinalmente en el túnel de la transmisión. Esta ingeniosa disposición garantiza una excelente distribución del peso y, por ende, una gran maniobrabilidad.

El T8 Twin Engine AWD se basta con el modo eléctrico para cubrir los desplazamientos cotidianos de la mayoría de la gente, sin tener que preocuparte por la autonomía, ya que puedes pasar al motor de gasolina de alto rendimiento en cualquier momento.

Cargar la batería es rápido y sencillo. Al conducir, esta se carga sola gracias a la recuperación de energía en el frenado. Si necesitas completar la carga, conecta el auto a la luz y la batería se cargará por completo en menos de tres horas.



T6 AWD | Inscription

707 Crystal White Pearl | Kit de estilo exterior Rugged | 22", de 6 brazos dobles, negro mate/corte diamante

CONTROL ABSOLUTO CON TACTO DE SEDA.

El nuevo XC90 también incorpora nuestros últimos sistemas de ayuda electrónica que se ajustan constantemente a las condiciones variables de la carretera y a los estilos de conducción. Por ejemplo, nuestra Asistencia de Arranque en Pendiente facilita la salida en cuestas pronunciadas. Y en caso de carreteras difíciles y condiciones meteorológicas desfavorables, la tracción total y el Control de Descenso de Pendientes te garantizan un viaje seguro.

El XC90 dispone de suspensión neumática en las cuatro ruedas, incluyendo un avanzado sistema de amortiguación con control electrónico. No solo te proporciona un excelente confort, sino que además te permite elegir entre diferentes modos de conducción, pensados para diferentes estilos de conducción, que multiplican la versatilidad del vehículo en todas las condiciones, tanto de la carretera como meteorológicas.

En el modo Comfort, la suspensión neumática se ajusta para ofrecer el máximo confort mientras que el modo ECO optimiza la configuración para minimizar el consumo de combustible y las emisiones de CO₂. Los modos Dynamic y Power rebajan el vehículo 20 milímetros a altas velocidades para mejorar la aerodinámica y la conducción, mientras que el modo Off Road incrementa la altura sobre el suelo en 40 milímetros a bajas velocidades. Cambiar de modo no podría ser más fácil, gracias al elegante mando giratorio situado entre los asientos delanteros.

Con el sistema de suspensión neumática, también puedes rebajar la parte trasera del vehículo 50 milímetros pulsando un botón en el interior del área de carga. Así será más fácil introducir y sacar cargas pesadas en el vehículo, o acoplar un remolque al gancho.



Selecciona el modo Off Road y la suspensión neumática elevará el auto 40 milímetros. De forma simultánea se activa el Control de Descenso de Pendientes: el auto frena automáticamente en descensos pronunciados, y el conductor solo tiene que ocuparse del volante. El modo Off Road permite que tu XC90 circule por terrenos exigentes: solo tienes que girar el mando de modo de conducción a la posición deseada.



T6 AWD | R-Design
720 Bursting Blue Metallic | 22", de 5 brazos
dobles, negro mate/corte diamante, 175



TU VIAJE EMPIEZA AQUÍ.

Hemos creado el XC90 con un único objetivo: proporcionarte un SUV perfectamente adaptado a ti y a tu estilo de vida. Un vehículo que cumple tus exigencias de conducción dinámica, comodidad exquisita y diseño sofisticado. Construido con el cuidado que las personas y el mundo que compartimos se merecen. Un auto intuitivo que te hace la vida más fácil y con el que es un placer vivir cada día.

En el corazón de tu XC90 hay un motor dinámico y eficiente. Sea cual sea el que elijas, disfrutarás de nuestra última tecnología Drive-E, que te proporciona una respuesta inmediata y una conducción suave.

Con bajo consumo de combustible y emisiones de CO₂, nuestros motores ya cumplen la próxima legislación sobre emisión de gases. Nuestra gama de motores Drive-E incluye avanzados motores a gasolina, combinados con nuestra suave transmisión automática Geartronic™ de ocho velocidades y disponibles con tecnología de tracción a las cuatro ruedas AWD o tracción delantera. Y para disfrutar de la combinación perfecta de potencia y eficiencia en tu XC90, tienes la opción de nuestro motor T8 Twin Engine AWD con tecnología híbrida enchufable.

Elige y disfruta del camino, vayas donde vayas.

T6 AWD

Este motor de gasolina de alto rendimiento y 320 HP ofrece una excelente dinámica de conducción sin renunciar a la eficiencia. La tecnología combinada de turbo/sobrealimentador, tracción a las cuatro ruedas de ágil respuesta y nuestra suave transmisión Geartronic™ de ocho velocidades te proporcionan un control total de la conducción.

T8 Twin Engine AWD

Nuestro T8 Twin Engine con tecnología híbrida enchufable proporciona una extraordinaria experiencia de conducción sin renunciar a la eficiencia. Combinando un motor de gasolina de alto rendimiento con un motor eléctrico, este propulsor de 407 HP ofrece un excelente rendimiento en autopista y cero emisiones en tus desplazamientos diarios, con tracción a las cuatro ruedas cuando hace falta.

T6 AWD | Inscription
717 Mussel Blue Metallic | 21",
de 8 brazos, plata/corte diamante, 174



CREA EL VOLVO XC90 QUE DESEAS.

En todo lo que hacemos procuramos dar siempre prioridad a las personas. Esto incluye proporcionarte la libertad de crear un Volvo que se ajuste perfectamente a tu estilo y tu personalidad.

Para asegurarnos de que tienes exactamente el Volvo XC90 que deseas, hemos creado toda una gama de opciones, niveles de acabado y expresiones personales. De serie, el nivel de acabado

Momentum te ofrece el estilo y la tecnología que necesita un conductor inteligente. Si te apetece un estilo más deportivo, ¿por qué no echar un vistazo al R-Design? Y si lo que deseas es estimular tus sentidos con la máxima expresión del lujo escandinavo, con el nivel Inscription te sentirás como en casa. Da igual lo que prefieras, puedes estar seguro de que hay un Volvo XC90 para ti. Sigue leyendo y descubre qué aspecto tendrá tu XC90.

EQUIPAMIENTO DE SERIE

Confort e Interior

Panel de Instrumentos Digital con Pantalla de 12,3" | Climatizador Electrónico de 2 zonas | Sistema de Calidad del Aire Clean Zone | Asiento del Conductor y Pasajero Eléctrico con Memoria + Espejos Laterales | Ajuste Lumbar Eléctrico | Asientos Delanteros Calefactados | Extensión Eléctrica en Asiento del Conductor para Piernas | Entrada sin Llave (Keyless Entry) | Portón Eléctrico Manos Libres | Espejo Retrovisor Con Atenuación Automática | HomeLink | Cristales Tintados en Puertas Traseras y Cajuela | Cubierta para Cajuela Automática |

Audio y Comunicación

Pantalla Táctil de 9" | Sistema de Navegación | Sistema de Audio High Performance | Entrada Auxiliar y USB (2) | Bluetooth | CarPlay | Comandos de Voz | Sistema Inteligente de Información al Conductor (IDIS) | Reproductor para CD en Consola Central |

Sistemas de Apoyo al Conductor

Pilot Assist | Control Crucero Adaptativo | Sistema de Alerta al Conductor con

Auto Freno Completo y Detección de Peatones | Alerta de Abandono de Carril con Sonido de Advertencia | Asistente de Arranque en Pendientes | Control de Descenso en Pendientes | Sensor de Lluvia | Información de Señales de Tráfico (RSI) | Control Crucero Adaptativo | Sistema de Ayuda de Permanencia en el Carril (LKA) | Sistema de Alerta y Mitigación de Colisión (Delantera) | Estacionamiento Semi-Autónomo con Sensores Delanteros y Traseros |

Seguridad y Protección

Cristales Laterales Laminados | Sensor de Movimiento Interior | Puertas con Cierre de Seguridad Doble | Sensor de Inclinación | Cierre de Cajuela (Función de Valet Parking) | Cierre Eléctrico de Seguridad para Niños | Botiquín de Emergencias | Llanta de Refacción |

Exterior

Luces LED | Luces Diurnas LED | Luces de Niebla Delanteros | Sistema de Lavafaros a Presión | Retrovisores Retráctiles Eléctricamente |



Volvo XC90 Momentum

El elevado nivel de equipamiento de serie satisface tus exigencias de elegancia, confort y seguridad.



Volvo XC90 Inscription

La expresión más sofisticada del lujo sueco.



Volvo XC90 R-Design

La emoción de una enérgica experiencia de conducción caracterizada por la elegancia, la respuesta y el control.

EL EQUIPAMIENTO ADECUADO PARA TU CONDUCCIÓN.

Seguro que elegir tu nuevo Volvo XC90 no fue difícil. Ahora solo tienes que darle el toque que mejor se adapte a tu personalidad. Nuestro nivel de equipamiento Momentum te ofrece un elevado nivel de tecnología capaz de satisfacer altas exigencias de estilo, confort y seguridad. Puedes disfrutar, por ejemplo, del control que proporciona nuestro sistema Sensus Connect con conectividad mejorada (con su pantalla central táctil de 9 pulgadas, de funcionamiento intuitivo y control por voz), o de la nitidez del sonido de nuestro sistema de audio Alto Rendimiento. Nuestra tecnología CleanZone garantiza que tú y tus pasajeros disfruten de aire limpio en el habitáculo, incluso circulando por ciudad.

Y por supuesto, dispondrás de serie de nuestras pioneras tecnologías IntelliSafe, incluido el galardonado sistema de prevención de colisiones City Safety, Asistente de Permanencia en el Carril, Reconocimiento de Señales de Tráfico, Atenuación de Salida de la Calzada, Atenuación de Invasión del Carril Contrario, e IntelliSafe Assist con tecnologías de conducción semiautónomas como Control de

Velocidad Constante Adaptativo y Pilot Assist. Nuestra inconfundible iluminación LED, los detalles de decoración cromados y las imponentes llantas de 19 pulgadas darán un plus de exclusividad y presencia en carretera a tu XC90. En el interior, los umbrales de puerta en aluminio te dan la bienvenida cada vez que entras en el habitáculo de tu SUV. La elegante tapicería textil o la exclusiva tapicería Parcial cuero opcional y las inserciones decorativas de aluminio cepillado realzan el ambiente interior. El apoyo lumbar de los asientos delanteros, con regulación eléctrica en 4 puntos y ajuste vertical incluido, te permite obtener el apoyo óptimo que necesitas. Y cuando oscurece, la iluminación interior mejorada aumenta la sensación de lujo en el interior de tu XC90.

Con el acabado Momentum, también dispondrás de un portón trasero eléctrico. Y para ayudarte a abrirlo cuando tengas las manos ocupadas, puedes añadir el bloqueo de puertas sin llave con función de apertura manos libres incluida. Solo tendrás que mover el pie debajo del paragolpes trasero y el portón se abrirá con toda comodidad.



1



2



3



4

MOMENTUM

Incluye el nivel de equipamiento de serie más lo siguiente:

XC90 Momentum T6 AWD (5 seater)

Motor T6 2.0L 320 HP | Transmisión Automática 8 Velocidades AWD | Sistema Stop/Start | Chasis Touring | Rines 19" | Techo Panorámico | Doble Salida de Escapes Cromados | Spoiler Delantero con Bisel Cromado | Cámara de Reversa | Dirección Regulable Electrónicamente en 3 Modos | Selección de Modos de Manejo |

XC90 Momentum T6 AWD (7 seater)

Asientos en Piel Nappa | Tercera Fila de Asientos Abatible | Climatizador Electrónico de 4 zonas | Control de Climatizador en Tercera Fila |



5



6

1. XC90 Momentum con iluminación LED y llantas de 19 pulgadas. 2. La inconfundible iluminación LED, la parrilla en negro brillante y los detalles decorativos exteriores brillantes contribuyen a crear una apariencia potente y elegante. 3. El control de distancia de estacionamiento te ayuda a la hora de dar marcha atrás y el doble escape cromado da un aspecto más dinámico a tu XC90. 4. Los rieles de techo elevados en aluminio acentúan el estilo SUV. 5. Sensus Connect incluye el panel de instrumentos estándar de 8 pulgadas, la pantalla central táctil de 9 pulgadas con función de control por voz, entradas USB/AUX, mapas de Internet y nuestro sistema de sonido Alto Rendimiento con 10 excelentes altavoces y reproducción de sonido vía Bluetooth®. 6. Umbral de portón trasero en aluminio para una carga elegante y cómoda.



19", de 10 brazos plata, 172
(De Serie)

Con su amplia variedad de colores y llantas, el Volvo XC90 te permite crear un Volvo a tu imagen y semejanza. Además de las elegantes llantas de serie de 19 pulgadas y diez brazos con acabado en color plata, tienes la opción de llantas más grandes, de 20 pulgadas.

El color exterior que elijas tendrá un impacto decisivo en la personalidad de tu XC90. Disponible en distintas variantes, cada color dotará a tu Volvo de un aire de lujo y gran presencia.



20", de 5 brazos dobles, negro mate/
corte diamante, 234
(Opcional)



19", de 6 brazos, Turbine, plata, 177
(Opcional)



614
Ice White



707
Crystal White Pearl



711
Bright Silver Metallic



477
Electric Silver Metallic



723
Denim Blue Metallic



714
Osmium Grey Metallic



492
Savile Grey Metallic



724
Pine Grey Metallic



717
Onyx Black Metallic



722
Maple Brown Metallic



700
Twilight Bronze Metallic



719
Luminous Sand Metallic

El interior del XC90 ha sido diseñado pensando en todo momento en ti. Cada detalle, cada línea y cada forma son testimonio del esfuerzo de nuestros diseñadores por crear un espacio en el que te sientas relajado y completamente al mando. El nivel de acabado Momentum incluye asientos Comfort con tapicería textil Charcoal.

Para una mayor sensación de exclusividad, puedes elegir tapicería Parcial cuero opcional en distintas combinaciones de color interior para adaptarlo a tus preferencias personales. La atmósfera interior se realza aún más con las inserciones decorativas y los umbrales de puerta en aluminio.



Asiento Comfort



1



2



3



4



5



6



7



8



9



10



11



12



13

TAPICERÍAS TEXTIL (DE SERIE PARA 5 SEATER) 1. Charcoal con interior Charcoal (RA00) 2. Ámbar con interior Charcoal (RA20) 3. Blond con interior Blond/Charcoal (UA00) 4. Blond con interior Blond/Charcoal (WA00)

TAPICERÍAS TEXTIL (DE SERIE PARA 7 SEATER) 5. Charcoal/Leab/Charcoal (RB00) 6. Charcoal/Leab/Charcoal/S (RB01) 7. Charcoal/Leab/Amber (RB20) 8. Charcoal/Leab/Amber/S (RB21) 9. Blond Char/Leab/Blond (UB00) 10. Blond Char/Leab/Blond/S (UB01) 11. Blond Chabl/Leab/Blond (WB00) 12. Blond Chabl/Leab/Blond/S (WB01)

INSERCIONES 13. Aluminio Cross Brushed (De Serie)

R-DESIGN

INSPIRADO EN EL ARTE DE CONDUCIR.

Si te apasiona conducir, el XC90 R-Design está hecho para ti. Con su personalidad única, el R-Design captura la emoción de una enérgica experiencia de conducción, caracterizada por el estilo, la respuesta y el control. Multitud de detalles de diseño distintivos incrementan el carácter dinámico de tu SUV y le otorgan una presencia más deportiva e inconfundible en carretera. Su expresividad llama la atención desde cualquier ángulo, dejando entrever, siempre, una

promesa de conducción asombrosa. Y puedes tener la seguridad de que el XC90 R-Design no te defraudará. Rodeado de expresivos detalles de diseño interior de acabado excepcional, lo sentirás desde el momento en el que ocupes el estilizado asiento del conductor R-Design. Todo, desde el volante R-Design con paletas de cambio hasta el revestimiento del techo en color Charcoal, está pensado para inspirarte y ayudarte en tu conducción.

R-DESIGN

Incluye el nivel de equipamiento de Momentum T6 AWD (7 seater) más lo siguiente:

XC90 R-Design T6 AWD (7 seater)

Cortinillas para Sol en Cristales Traseros | Paletas de Cambio de Velocidades | Iluminación Interior LED | Rieles de Techo Integrados Brillantes | Doble Salida de Escape Integrada | Faros LED Activos | Suspensión Neumática | Chasis Activo Four - C |

Kit R-Design:

Llave con Control Remoto Integrado y Cierre Centralizado R-Design | Insertos

Interiores Carbon Fiber | Volante en Piel Perforada | Palanca de Velocidades en Piel Perforada | Pedales | Tapetes | Umbral de Puertas Iluminados "R-Design" | Parrilla | Kit Exterior | Insertos en Ventanillas Laterales | Rines 20" |

Intellisafe Surround Pack: Head Up Display Gráfico | Sistema de Información de Puntos Ciegos (BLIS) + Alerta de Tráfico Cruzado | Sistema de Alerta y Mitigación de Colisión (trasera) | Cámara de 360° |

T6 AWD | R-Design

720 Bursting Blue Metallic | 22", de 5 brazos dobles, negro mate/corte diamante





1

El acabado R-Design viste tu Volvo con un equipamiento deportivo de diseño inteligente. El resultado son un aspecto y sensaciones inspirados en la potencia, tanto por dentro como por fuera. Su expresividad capta verdaderamente la atención con toques de diseño exterior deportivos, como su característica parrilla negro brillante con marco Silk Metal, spoiler delantero, perfil de ventanilla Silk Metal, espejos retrovisores en color plata mate, prominentes escapes dobles, y llamativas llantas de aleación de 20 pulgadas. Nuestra inconfundible iluminación LED proporciona una excelente visibilidad y una presencia única en carretera. Y para una visibilidad constante y aún mejor en la oscuridad tienes la opción del sistema de luz larga activa totalmente LED.

Ya en el interior, los umbrales de puerta iluminados R-Design en acabado Silk Metal te dan la bienvenida a bordo. El tono deportivo y elegante continúa con las inserciones decorativas en Metal Mesh, el revestimiento de techo en Charcoal y los asientos Contour R-Design

de regulación eléctrica con una exclusiva tapicería textil Nubuck/cuero Napa. Unidas, estas opciones dotan al habitáculo de un aspecto técnico, similar al de una cabina de pilotaje. Los logotipos R-Design y las características costuras en asientos, palanca de cambios y volante de cuero perforado, acentúan el aire de elegancia y deportividad de tu Volvo XC90. Las superficies de asiento con regulación eléctrica en los asientos delanteros mejoran el apoyo de las piernas para un mayor confort en viajes largos. Y cuando oscurece, nuestra avanzada iluminación interior realza la atmósfera de exclusividad en el interior de tu XC90 R-Design. Para que tu sensación de control sea aún mayor, el R-Design te ofrece nuestro imponente panel de instrumentos de 12,3 pulgadas, así como paletas de cambio en el volante. También contarás con un control del modo de conducción, cómodamente situado en la consola central entre los asientos delanteros, que te permitirá cambiar entre cuatro modos de conducción: Comfort, Dynamic, ECO e Individual.



2



3



4



5



6



7

1. XC90 R-Design en color Bursting Blue metalizado exclusivo con llantas de 20 pulgadas negro mate/corte diamante. 2. Espejos exteriores R-Design con acabado plateado en contraste. 3. Interior R-Design incluye asientos Contour con tapicería exclusiva textil Nubuck/cuero Napa, alfombrillas textiles R-Design, volante R-Design con paletas de cambio, panel de instrumentos digital de 12,3 pulgadas con cuatro modos gráficos, inserciones decorativas Carbon Fibre (opcional) y equipo de sonido Bowers & Wilkins (opcional). 4. R-Design disponible para motorización T6. 5. Doble tubo de escape integrado para tener una presencia única en carretera. 6. La inconfundible iluminación LED junto con la parrilla delantera y el spoiler delantero R-Design acentúan el carácter dinámico. 7. Llantas de aleación de 22 pulgadas, negro mate/corte diamante para una experiencia R-Design definitiva (opcional).



20", de 5 brazos dobles,
negro mate/corte diamante
(De Serie)



22", de 5 brazos dobles,
negro mate/corte diamante,
(Opcional)

El exterior no deja lugar a dudas sobre las intenciones de tu XC90 R-Design. Los colores exteriores están cuidadosamente seleccionados para ajustarse al carácter dinámico del vehículo, cada uno con su matiz especial, en particular el color Rojo y el Bursting Blue metalizado, creado en exclusiva para R-Design. El Rojo es el color deportivo por excelencia, mientras que el Bursting Blue metalizado

aporta un toque deportivo y de alta tecnología que hace resaltar las decoraciones en negro brillante y acabado Silk Metal. Las llantas de cinco radios R-Design de 20 o 22 pulgadas en negro mate/corte diamante dotan a tu XC90 R-Design de una impresionante presencia en carretera, elevando tu SUV a una categoría propia.



614
Ice White



707
Crystal White Pearl



711
Bright Silver Metallic



477
Electric Silver Metallic



720
Bursting Blue Metallic



714
Osmium Grey Metallic



492
Savile Grey Metallic



725
Fusion Red Metallic



612
Passion Red

En tu XC90 R-Design podrás disfrutar de un interior dinámico, centrado en el conductor y realizado con materiales de alta calidad. Los estilizados asientos Contour R-Design con regulación eléctrica te proporcionarán una relajada sujeción ante cualquier giro que puedas encontrar en la carretera, mientras que la tapicería exclusiva en textil

Nubuck/cuero Napa o en cuero Napa con costuras contrastadas transmite una sensación de deportividad y elegancia. Una sensación que se incrementa aún más con las inserciones decorativas en Metal Mesh o Carbon Fibre que se complementan a la perfección con el interior en color Charcoal.



Asiento Contour



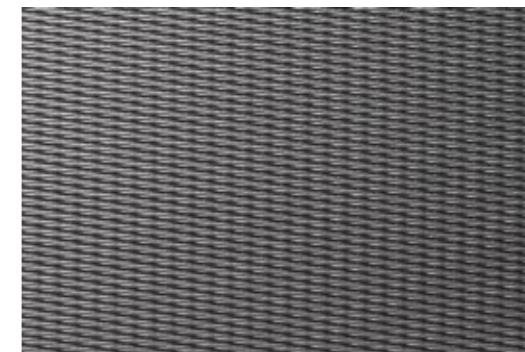
1



2



3



4



5

TAPICERÍAS TEXTIL NUBUCK/CUERO NAPA (DE SERIE) 1. Charcoal con interior Charcoal (RBOR) 2. Charcoal con interior Charcoal (RCOR)

MANDOS A DISTANCIA 3. Disponibles en cuero perforado Charcoal

INSERCIONES 4. Metal Mesh (de serie) 5. Carbon Fibre (opcional)

Inscription

UN NIVEL SUPERIOR DE EXCLUSIVIDAD.

Hemos creado el exclusivo XC90 Inscription para satisfacer todas tus expectativas sobre el lujo sueco. Se trata de una expresión muy personal que evoca una fuerte sensación de elegancia y perfección. Cada detalle ha sido elegido cuidadosamente para ofrecerte a ti y a tus acompañantes una experiencia sofisticada y estimulante.

Los inconfundibles rasgos de diseño exterior hacen destacar

el aspecto y sensación de exclusividad del XC90, al tiempo que el interior cuidadosamente elaborado te proporciona un amplio espacio para disfrutar de una experiencia de conducción relajada. El XC90 Inscription encarna nuestra extraordinaria tradición de diseño centrado en las personas. Si hablamos de exclusividad inteligente, dotada de estilo propio y originalidad, el XC90 Inscription es único en su clase. Como tú.

INSCRIPTION

Incluye el nivel de equipamiento Momentum T6 más lo siguiente:

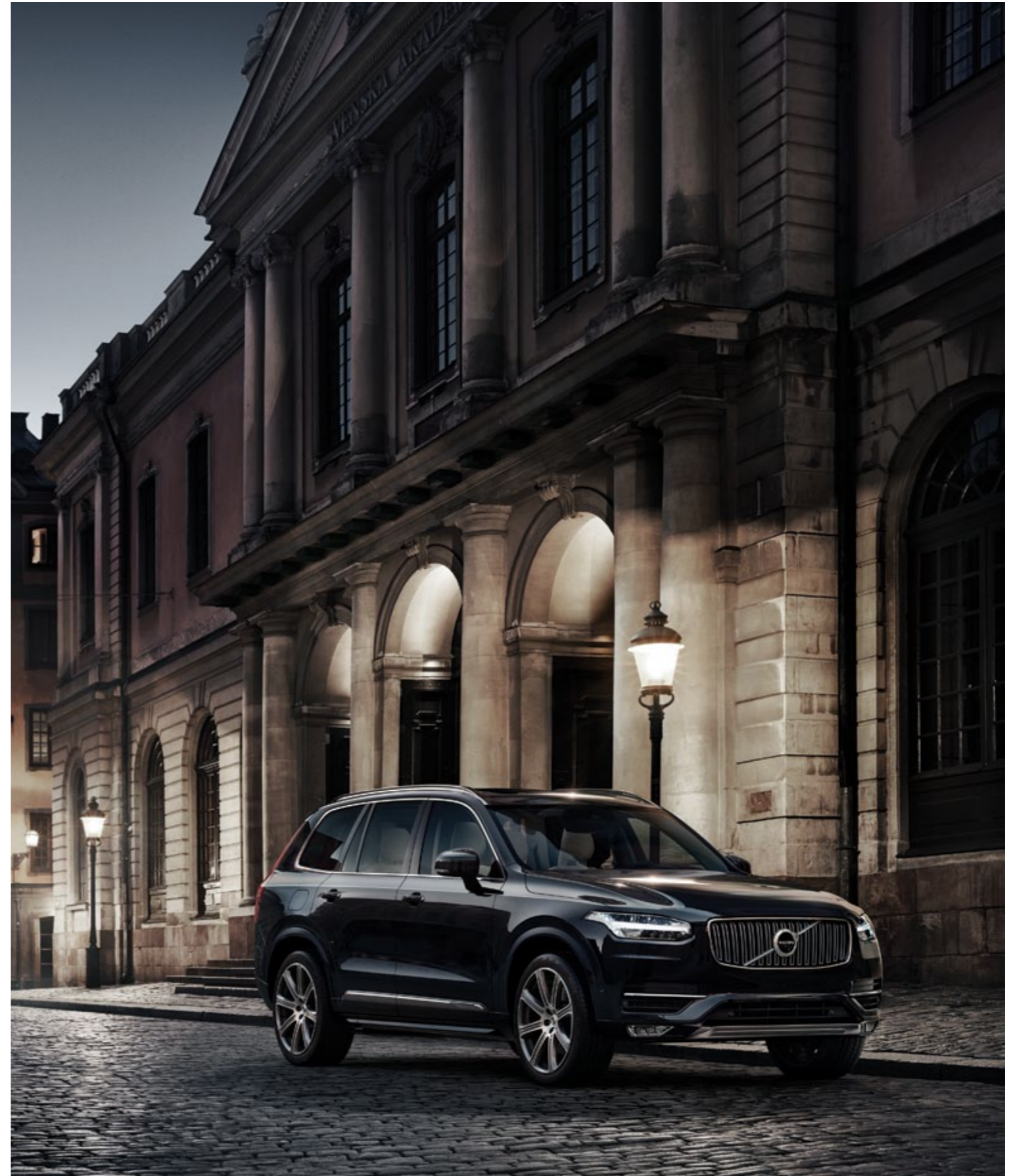
XC90 Inscription T6 AWD (7 seater)

Rieles de Techo Integrados Brillantes | Suspensión Neumática | Chasis Activo Four - C | Cabeceras Traseras Abatibles Eléctricamente | Iluminación Interior LED | Doble Salida de Escape Integrada | Faros LED Activos |

Intellisafe Surround Pack: Rines 20" | Llave con Control Remoto Integrado y Cierre Centralizado en Piel | Insertos Brillantes Exteriores | Parrilla Molduras Interiores y Exteriores al Color de la Carrocería e Insertos | Tapetes | Emblema |

T8 Twin Engine AWD | Inscription

717 Onyx Black Metallic | Llantas de aleación de 21", de 8 brazos, plata/corte diamante, 174





1

El sofisticado Volvo XC90 Inscription es la expresión del lujo contemporáneo en su esencia más pura. Reconocible al instante gracias a su característica parrilla cromada y a la moldura inferior cromada de la puerta, esta versión distingue al XC90 de los demás por una serie de inteligentes detalles de diseño exterior que evocan el intemporal diseño escandinavo del vehículo. Como obras de arte excepcionalmente elaboradas, las grandes llantas de 20 pulgadas armonizan a la perfección con el acabado metálico de las inserciones cromadas de la carrocería y los rieles de techo integrados. Unidas a los elegantes escapes dobles, las llantas contribuyen a dar al vehículo un aspecto decidido. Nuestra inconfundible iluminación LED aporta tanto una estética visual fuerte como una excelente visibilidad en la oscuridad. Y si quieres una iluminación constante y aún mejor, puedes optar por nuestra avanzada tecnología de luz larga activa totalmente LED.

Cada vez que abras la puerta, los umbrales iluminados con el logotipo Inscription te darán la bienvenida. Esta sensación de lujo continúa con unos materiales genuinos y cuidadosamente trabajados que crean una atmósfera exclusiva de bienestar. Tú y tus acompañantes se podrán recostar en los estilizados asientos Comfort con regulación eléctrica y tapicería de cuero Napa. Las inserciones decorativas en madera Linear Walnut, las alfombrillas textiles

1. La inconfundible iluminación LED combina una identidad única con una excelente visibilidad en la oscuridad. 2. Parrilla delantera Inscription con elegante acabado cromado brillante. 3. Escapes dobles integrados con moldura decorativa brillante para acentuar la impresión de potencia y elegancia. 4. Llantas de aleación Inscription de 20 pulgadas cuidadosamente trabajadas. 5. Panel de instrumentos digital de 12,3 pulgadas con cuatro modos gráficos. 6. Mando de selección del modo de conducción en acabado metálico con relieve de diamante e inserción decorativa en madera Linear Walnut. 7. Moldura inferior cromada de la puerta con logotipo Inscription. 8. Exclusivo mando a distancia Inscription en cuero.



2

Inscription y nuestra avanzada iluminación ambiental, acentúan aún más la gratificante experiencia Inscription. Para ti, como conductor, el panel de instrumentos digital de 12,3 pulgadas y el cómodo selector de modo de conducción, en la consola entre los asientos delanteros, aumentan tu sensación de control. Y para mejorar tu experiencia de conducción, nuestro chasis activo opcional con suspensión neumática optimiza el confort y la maniobrabilidad: elige entre cinco distintos ajustes de chasis con el control del modo de conducción.

Si quieres alcanzar un nivel superior de confort puedes complementar los asientos con funciones de ventilación y masaje. El climatizador de cuatro zonas opcional permite que tanto el conductor como el copiloto y los pasajeros de los asientos traseros exteriores de la segunda fila disfruten de una temperatura interior individualizada. Añádele un techo panorámico de cristal y todos los ocupantes de tu XC90 disfrutarán de una extraordinaria experiencia de aire y luz. La sección central puede abrirse con solo pulsar un botón y, en los días soleados, un parasol eléctrico en textil perforado reducirá el calor y la luz directa manteniendo la sensación de amplitud del habitáculo. Y para convertir tu XC90 en un auténtico auditorio, el sistema de sonido para audiófilos de Bowers & Wilkins proporciona una claridad y realismo excepcionales a tu música sea cual sea tu asiento.



3



4



5



6



7



8



20", de 10 brazos plata/corte diamante, 173 (De Serie)



21", de 8 brazos plata/corte diamante, 174 (De Serie)

El exterior del XC90 Inscription con sus sutiles toques de exclusividad es una expresión intemporal del clásico diseño escandinavo. La paleta de colores de carrocería te permite crear el XC90 Inscription que mejor refleja tu estilo y tus preferencias. Disponibles en un

característico diseño de corte diamante, las llantas de 20 o 21 pulgadas conectan visualmente con los rasgos de diseño exterior para crear una armónica imagen de elegancia contemporánea.



21", de 5 brazos dobles, negro, corte diamante, 1014 (Opcional)



614
Ice White



707
Crystal White Pearl



711
Bright Silver Metallic



477
Electric Silver Metallic



723
Denim Blue Metallic



714
Osmium Grey Metallic



492
Savile Grey Metallic



724
Pine Grey Metallic



717
Onyx Black Metallic



722
Maple Brown Metallic



700
Twilight Bronze Metallic



719
Luminous Sand Metallic

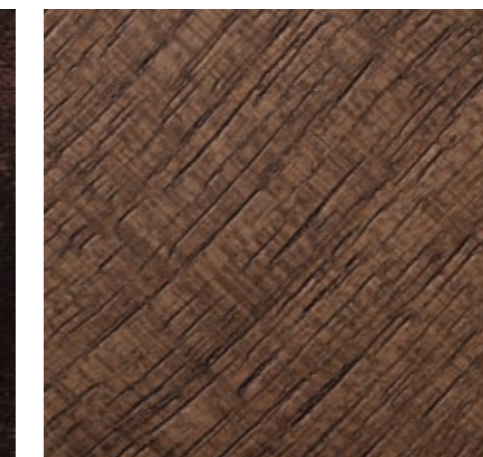
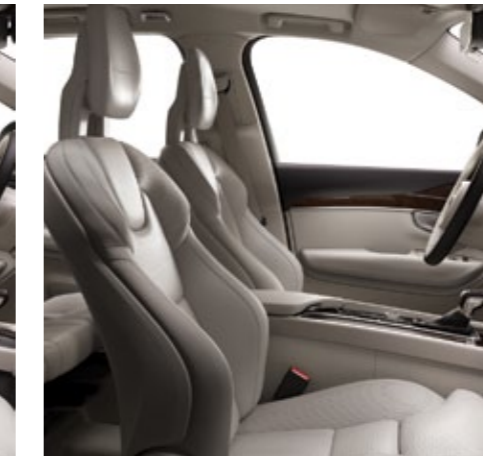
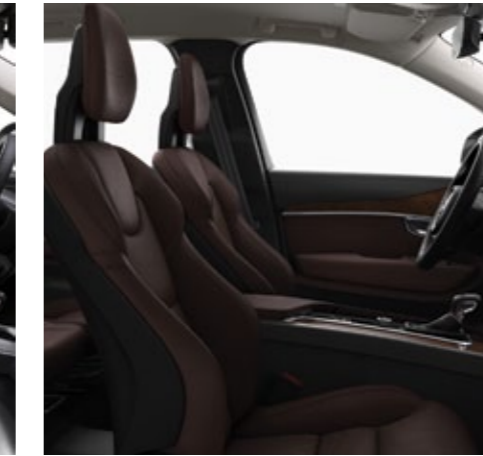
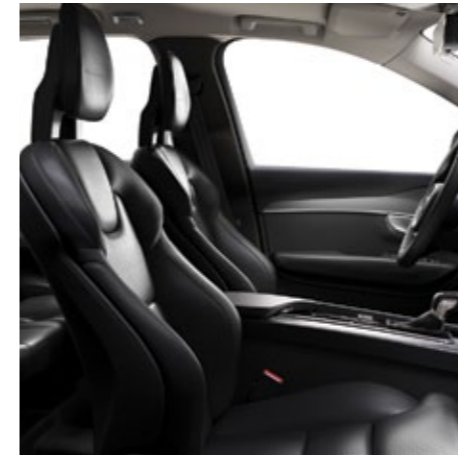
Asiento Comfort

Asiento Contour



En el XC90 Inscription estarás rodeado de cuidada exclusividad. Encontrarás materiales genuinos y esmerada manufactura mires donde mires. Una experiencia sensorial acentuada por los asientos Comfort o Contour de diseño ergonómico en cuero Napa. Para incrementar la sensación de bienestar, los asientos Comfort están disponibles con función de ventilación y masaje.

Y para que te resulte más fácil dar un toque personal al interior dispones de una amplia gama de colores interiores, tapicerías y combinaciones de inserciones decorativas.



TAPICERÍAS CUERO NAPA, ASIENTO COMFORT 1. Cuero Charcoal con interior Charcoal (RC00) 2. Maroon con interior Charcoal (RC30) 3. Cuero Ámbar con interior Charcoal (RC20) 4. Cuero Blond con interior Blond/Charcoal (UC00) 5. Cuero Blond con interior Blond/Charcoal (WC00) **Cuero Napa perforado, asiento Contour**

MANDOS A DISTANCIA 6. Disponibles en Cuero Charcoal, Cuero Blond, Cuero Ámbar, Cuero Maroon, Cuero Blanco (accesorio), Dark Flame Birch (accesorio) y Linear Walnut (accesorio)

INSERCIONES 7. Dark Flame Birch 8. Linear Walnut (De Serie)

PARA TODOS LOS VIAJES DE LA VIDA.

Adapta tu XC90 a tu vida con accesorios Volvo diseñados en torno a ti y a tu SUV. Potencia su aspecto sofisticado y decidido con el kit de personalización Urban Luxury o elige el kit de personalización Rugged Luxury para conseguir una impresión aún más enérgica y robusta. El mando a distancia se puede personalizar con distintas carcasas exteriores de madera o cuero, para combinar o contrastar con el acabado interior de tu auto.

Nuestro Servidor de Medios permite almacenar una gran cantidad de contenidos de entretenimiento que los ocupantes podrán disfrutar a través de sus dispositivos móviles, de forma especialmente cómoda en combinación con nuestro elegante soporte para iPad®. Nuestros nuevos asientos infantiles combinan comodidad con lo último en seguridad, y han sido diseñados para armonizar a la perfección con tu Volvo. Fabricados con nuestra fibra textil de lana, que contiene un 80% de lana natural, son duraderos y resistentes, a la vez que suaves y transpirables, para que tus hijos viajen cómodos y seguros. Nuestro exclusivo cojín elevador en cuero auténtico y suave textil

Nubuck con respaldo regulable permite que el niño viaje cómodo y seguro con el cinturón de seguridad del auto. En Volvo aplicamos los mismos estrictos estándares de seguridad al desarrollo de los asientos infantiles que a la fabricación de nuestros autos, así que puedes estar seguro de que tus hijos van bien protegidos.

Tu auto y su carga también están protegidos. Una placa protectora del portón trasero iluminada cubre el umbral de carga y aumenta la sensación de lujo del interior, mientras que una rejilla de acero proporciona una sólida barrera entre el compartimento de carga y el de pasajeros. El separador del compartimento de carga divide el maletero en dos para que puedas transportar un par de mascotas. Con una puerta para perros crearás un compartimento seguro y un revestimiento de suelo protegerá el maletero.

Tu concesionario Volvo Cars también puede ofrecerte una amplia gama de ruedas de invierno para conducir con más seguridad con lluvia o nieve.



1



2



3



4



5



6



7



8



9

1. Rejilla de acero de protección. Separador del compartimento de carga. Puerta para perros. Revestimiento para el suelo. 2. Alfombra para el compartimento de carga, plástico.

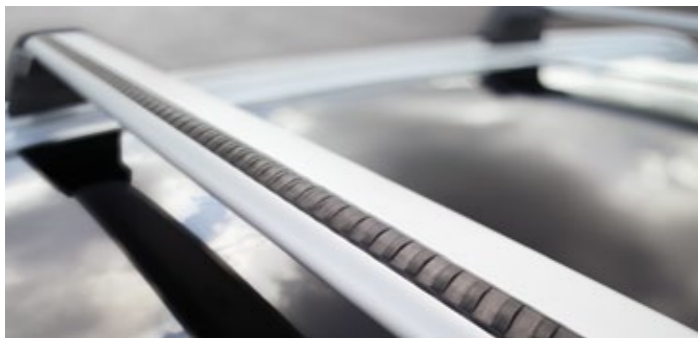
3. Servidor de Medios y soporte para iPad®, asiento trasero. 4. Asiento infantil, cojín elevador con respaldo, cuero/textil Nubuck. 5. Asiento infantil, cojín elevador. 6. Asiento infantil, orientado en sentido contrario a la marcha. 7. Umbral del portón trasero iluminado. 8. Mando a distancia personalizado, madera Linear Walnut. 9. Asiento infantil, silla para bebé.



1



2



3



4

1. Cofre de techo diseñado por Volvo Cars. 2. Estribos integrados con iluminación. 3. Portacargas. 4. Cubierta para el paragolpes.



5



6



7



8

5. Si llevas un estilo de vida activo, no te pierdas nuestros portaequipajes de techo. Están diseñados especialmente para adaptarse de forma elegante y segura a las barras de tu XC90 y combinar con otros soportes que puedas necesitar. Independientemente del deporte que practiques, nuestros soportes especiales, como los de kayak que se ilustran aquí, combinan la seguridad con la facilidad de uso. 6. 22", de 6 brazos dobles, negro mate/corte diamante. 7. 22", de 6 brazos dobles, plata. 8. 21", de 10 brazos, pulidas.



T6 AWD | Inscription
707 Cristal White metalizado | Kit de estilo exterior Urban |
Llantas de aleación de 21" y 10 brazos, pulidas

Kit de estilo exterior Urban Luxury. Este sofisticado kit de personalización, coordinado con el color de la carrocería y con toques de acero inoxidable pulido, aporta un destello de lujo adicional. Los marcos embellecedores delanteros y placa protectora de bajos en acero inoxidable realzan su aspecto dinámico. En el lateral, las extensiones de paso de rueda, los embellecedores de las puertas y umbrales de puerta en acero inoxidable acentúan la imponente y a la vez elegante presencia del vehículo. La placa protectora de bajos trasera en acero inoxidable y un spoiler inferior proporcionan a la parte posterior una actitud dinámica, mientras que los tubos de escape dobles integrados rematan una imagen de potencia y elegancia.



T6 AWD | Inscription
707 Cristal White metalizado | Kit de estilo exterior Rugged |
Llantas de aleación de 22" y 6 brazos, negro mate/corte diamante

Kit de estilo exterior Rugged Luxury. Con toques de negro mate, este kit de personalización aporta una actitud verdaderamente resolutiva. La placa protectora de bajos y marcos embellecedores delanteros en acero inoxidable, junto con las extensiones de paso de rueda, embellecedores de las puertas y estribos integrados con iluminación, transmiten una impresión de elegancia y robustez.

SENSUS

OPCIONES SENSUS.

Sensus Connect ofrece un gran abanico de funciones de serie, como control por voz, sistema de audio Alto Rendimiento, atractiva pantalla central táctil de 9 pulgadas y nuestro panel de instrumentos digital del conductor de 8 pulgadas. Y si quieres mejorar tu experiencia, dispones de una gran variedad de opciones. Por ejemplo, puedes

acceder a una selección de aplicaciones y funciones de tu smartphone a través de la pantalla central mediante la Integración de Smartphones. Además, Sensus Navigation y la pantalla de visualización frontal convierten la navegación en una experiencia más fácil e intuitiva.

SENSUS CONNECT CON SISTEMA DE AUDIO ALTO RENDIMIENTO

Incluye de serie las siguientes funciones:

- Panel de instrumentos digital de 8"
- Pantalla central táctil de 9"
- Transmisión de sonido por Bluetooth®
- Puerto USB y entrada AUX
- Control por voz
- Mandos en el volante
- Anclaje por Wi-Fi y Bluetooth®
- Equipo de sonido Alto Rendimiento
- Preparación para la integración opcional de Sensus Navigation
- Radio a través de Internet mediante aplicaciones

Además se incluye un manual digital del propietario.

Incluye de serie las siguientes funciones:

- Tuneln
- Local Search (requiere Sensus Navigation)
- Weather (requiere Sensus Navigation)
- Send to Car (requiere Sensus Navigation)
- Glympse
- Yelp
- Park and Pay

Si deseas obtener más información, ponte en contacto tu concesionario oficial Volvo.

BOWERS & WILKINS

Nuestro equipo de sonido para audiófilos, desarrollado en exclusiva para tu XC90 en colaboración con el prestigioso fabricante de equipos de sonido Bowers & Wilkins.

- Amplificador de 12 canales y 1.400 W clase D
- 19 altavoces de Bowers & Wilkins, incluyendo un altavoz de graves
- Equipo de sonido Quantum Logic Surround
- Tecnología de transformación del espacio Dirac Dimensions con tres modos: Concert, Studio y Stage
- Tecnología de mejora de sonido Dirac Live®
- Paneles de agudos de acero inoxidable

INTELLISAFE

OPCIONES INTELLISAFE.

Tu Volvo XC90 está equipado de serie con las completísimas tecnologías IntelliSafe, que incluyen toda la seguridad que esperas de un Volvo y más. Además cuenta con City Safety, que incorpora tecnologías diseñadas para contribuir a evitar colisiones con otros autos, peatones, ciclistas y animales grandes. City Safety también puede frenar de forma automática si estás a punto de invadir la trayectoria de un auto que se aproxima en una intersección, mientras que la Atenuación de Invasión del Carril Contrario te ayuda a evitar colisiones con vehículos que vienen de frente proporcionándote una

corrección automática de la dirección. También incluye IntelliSafe Assist, que te echa una mano con tecnologías de conducción semiautónoma como Control de Velocidad Constante Adaptativo y Pilot Assist.

Si añades IntelliSafe Surround podrás beneficiarte de tecnologías que te informan de vehículos que se aproximan por tus puntos ciegos o desde atrás. En caso necesario, incluso te proporciona asistencia adicional a la dirección, para tu seguridad y tranquilidad.

INTELLISAFE DE SERIE

Incluye:

- Control Electrónico de Estabilidad
- Control de Estabilidad Antivuelco
- Control de Alerta del Conductor
- Reconocimiento de Señales de Tráfico
- Limitador de Velocidad
- Asistente de Mantenimiento de Carril
- Frenado automático después de una colisión
- City Safety (Detección de vehículos, peatones y ciclistas, frenada automática en intersecciones, detección de animales grandes)
- Estructura de seguridad
- Cinturones de seguridad con función de advertencia y pretensores en todos los asientos
- Cinturones de seguridad delanteros con pretensores eléctricos
- Airbags
- Liberación del pedal de freno
- WHIPS™ – Sistema de protección contra lesiones por latigazo cervical
- Atenuación de Salida de la Calzada
- Protección en caso de salida de la carretera
- SIPS™ – Sistema de Protección contra Impactos Laterales
- IntelliSafe Assist (Control de Velocidad Constante Adaptativo, Pilot Assist y Alerta de Distancia)
- Atenuación de Invasión del Carril Contrario

INTELLISAFE SURROUND

Incluye IntelliSafe de serie más lo siguiente:

- BLIS™ – Sistema de información de puntos ciegos con asistencia a la dirección
- Aviso de colisión por alcance con activación del freno si el auto está parado
- Alerta de tráfico cruzado

OPCIONES INDIVIDUALES INTELLISAFE

Opciones individuales (asistencia al conductor, funciones de cortesía y seguridad infantil) combinables con todas las ofertas IntelliSafe:

- Cámara de 360°
- Asistencia de Estacionamiento
- Asiento infantil integrado

OPCIONES SENSUS CONNECT

El vehículo puede estar equipado, además, con las siguientes opciones:

- Panel de instrumentos digital de 12,3"
- Pantalla de visualización frontal
- Integración de Smartphones* con entrada USB opcional (Apple CarPlay™ para iPhone® 5 o superior, o Android Auto™ para Android 5.0 Lollipop o superior)
- TV
- DAB+ (radio digital)
- Sensus Navigation
- Reproductor de CD

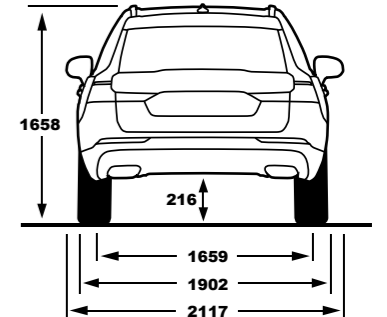
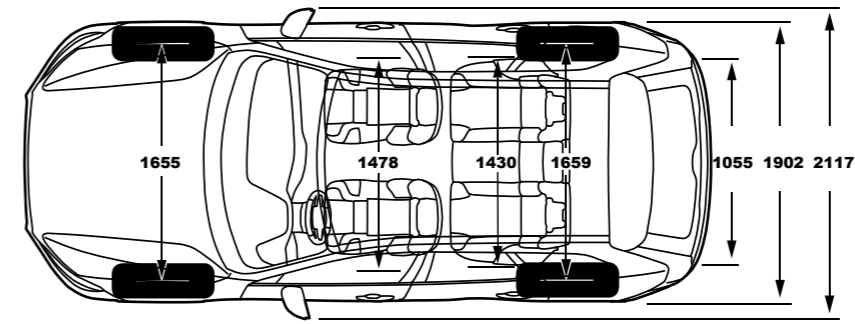
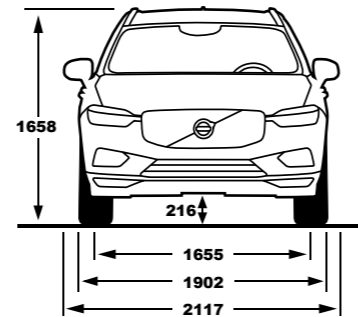
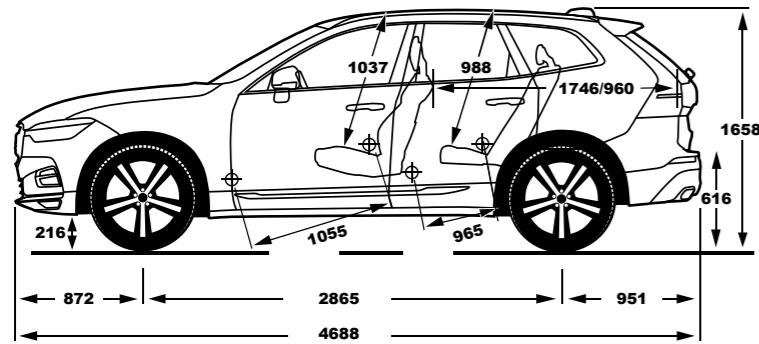
* Para más información visite: www.apple.com/ios/carplay o

www.android.com/auto/

Apple CarPlay y CarPlay son marcas comerciales de Apple Inc.

Android Auto es una marca comercial de Google Inc.





	T8 Twin Engine AWD	T6 AWD
Tipo de motor:	Híbrido enchufable con motor 2.0L I4 gasolina sobrealimentado y motor eléctrico	2.0L I4 gasolina sobrealimentado y turboalimentado
Transmisión:	Geartronic™ de ocho velocidades	Geartronic™ de ocho velocidades
Consumo de combustible, litros/100 km, conducción mixta, cambio automático:	2.1	8.1
CO ₂ , g/km, automático:	4.9	184
Potencia máxima, kW (CV) a rpm:	Gasolina: 235 (320) 5700 Eléctrico: 65 (87) 7000	235 (320) 5700
Par máximo, Nm a rpm:	Gasolina: 400/2200-5400 Eléctrico: 240/0-3000	400/2200-5400
Aceleración de 0-100 km/h en s, automático:	5.6	6.5
Velocidad máxima, km/h, auto:	230	230
Depósito de combustible, litros:	50	71
Clasificación medioambiental:	Euro 6b	Euro 6b

Nota: Es posible que parte de la información contenida en el presente folleto sea incorrecta debido a cambios en las especificaciones del producto posteriores al momento de su impresión. Algunos de los equipamientos descritos o mostrados pueden estar disponibles ahora con un costo adicional. Antes de efectuar el pedido, solicita siempre al Concesionario Volvo la información más reciente. El fabricante se reserva el derecho de modificar en cualquier momento y sin previo aviso los precios, colores, materiales, especificaciones y modelos.

SERVICIO VOLVO. LA FORMA MÁS SENCILLA.

Al adquirir un Volvo, adquieres la forma más sencilla de disponer de un automóvil. Necesite lo que necesite tu auto, tu taller autorizado Volvo se ocupará por ti y se asegurará de que tu Volvo esté siempre en perfectas condiciones.

Tenemos un enfoque propio del servicio: personal, eficiente y que piensa en ti tanto como en tu auto. Te proporcionará todo lo que necesitas de la manera más sencilla posible.

Tu concesionario Volvo Cars te ofrece un amplio abanico de servicios diseñados en torno a ti para hacerte la vida más sencilla. Pero esto es sólo el principio. Pronto contarás con la asistencia de un Técnico de mantenimiento personal, tu auto estará listo en una hora y podrás relajarte en nuestra sala en vez de andar yendo y viniendo. Porque todo lo que hacemos se basa en encontrar nuevas formas de facilitar la vida a las personas, tanto con nuestros autos como con nuestro servicio.

SERVICIO DE MANTENIMIENTO

Al realizar el mantenimiento de tu Volvo en un taller autorizado Volvo Cars, disfrutarás de numerosas ventajas para que tu visita sea más gratificante y satisfactoria. Actualizamos el software de tu auto a la última versión, por lo que tu Volvo será un poco mejor tras cada mantenimiento. Te proporcionamos Volvo Assistance con servicio de ayuda rápida 24 horas al día en caso de que ocurra algo. Realizamos a tu auto una inspección general de cortesía, te ofrecemos transporte alternativo, si lo necesitas mientras tu Volvo esté en el taller, y además te lavamos el auto.

GARANTÍA VOLVO

Estrena toda la gama 2018 y disfruta de la única marca Premium con garantía de defensa a defensa por 5 años o hasta 150 000 kilómetros, lo que suceda primero. * Más seguro imposible.

5 años
Garantía
& Volvo
Assistance



V O L V O

    volvocars.mx